

# FORESTRY LIGHTING



# ARBEITSSCHEINWERFER LED | WORK LIGHT CATALOG

| 2018



# ENGINEERED

# LIGHTING SOLUTIONS



## VISION X USA

Seattle - United States of America  
 Global Sales and Marketing  
 Worldwide Distribution  
 Product Design  
 Engineering



## VISION X EUROPE

Brussels - Belgium    Saltsjö-boo - Sweden  
 European Market Development  
 European Distribution  
 Easy Stock Access For  
 Europe Market



## VISION X ASIA

Seoul- South Korea  
 Product Development  
 Product Engineering  
 Manufacturing  
 Testing

## Our Mission

Founded in 1997, Vision X Lighting is a multinational company specializing in the field of industrial lighting and heavy duty.

We provide engineering, manufacturing and consulting on site to offer specific services for the desired fields, including all rolling and static material but also structural applications.

Vision X works with great diversity of customers in more than 120 countries around the world. The configuration takes into account the equipment model as well as its working conditions, our installation guides are carefully studied for each part of the equipment and not just a generic work-light.

We develop specific models to reduce or eliminate maintenance frequencies, reduce energy consumption and preserve the wear-out of associated components, increase the lighting intensity on site while reducing the risk of peripheral accident.

Our mission is to innovate and provide lighting solutions for niche market segments where they play a major and determining role in production and safety by eliminating maintenance deadlines while respecting the highest EPA standards available.



## Unsere Mission

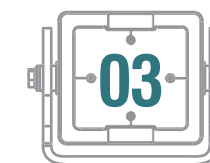
Vision X Lighting wurde 1997 gegründet und ist ein multinationales Unternehmen, das sich auf die Bereiche Industrie-, Landwirtschaft- und Schwerlastbeleuchtung spezialisiert hat.

Wir bieten Entwicklung, Fertigung und Beratung vor Ort, um spezifische Dienstleistungen für die gewünschten Bereiche anzubieten, einschließlich aller rollenden und statischen Anlagen, aber auch infrastrukturellen Anwendungen.

Vision X arbeitet mit einer großen Kundenvielfalt in mehr als 120 Ländern auf der ganzen Welt zusammen. Die Konfiguration berücksichtigt sowohl das Gerätemodell als auch die Arbeitsbedingungen, unsere Installationsrichtlinien werden sorgfältig für jeden Teil der Ausrüstung und nicht nur für einen generischen Arbeitsscheinwerfer untersucht.

Wir entwickeln spezifische Modelle, um Wartungsintervalle zu reduzieren oder zu eliminieren, den Energieverbrauch zu reduzieren und die Abnutzung der zugehörigen Komponenten zu vermeiden, die Beleuchtungsintensität vor Ort zu erhöhen und gleichzeitig das Risiko eines Unfalls zu reduzieren.

Unsere Mission ist die Innovation und Bereitstellung von Beleuchtungslösungen für Nischenmarktsegmente, in denen sie eine wichtige und bestimmende Rolle in Produktion und Sicherheit spielen, indem Wartungsfristen beseitigt werden und gleichzeitig die höchsten EPA-Standards eingehalten werden.





## TABLE OF CONTENTS

**06**  
p a g e

### LED INITIATIVE PROGRAM

Safety  
Preventative Maintenance  
Cost Savings  
Environmental

**08**  
p a g e

### QUALITY AS A PRIORITY

Product Testing  
High Level Certifications

**10**  
p a g e

### INDUSTRIAL FORESTRY SOLUTIONS

About The Forestry Series  
Outstanding Light Output  
Mounting Flexibility  
IP68/69k Rating

**12**  
p a g e

### CREATING FORESTRY SOLUTIONS

Virtual 3D Lighting Analysis  
Fit Out Process  
Complete Solutions

**14**  
p a g e

### ROI CALCULATION & ANALYSIS

Objectives Achieved Through LED Upgrade  
A Green Solution

**16**  
p a g e

### PRODUCTS

16-36 LED Work Light Series  
37-44 Hammerheads Series  
45-47 Accessories



## INHALTSVERZEICHNIS

**07**  
p a g e

### LED INITIATIVE PROGRAMM

Sicherheit  
Vorbeugende Wartung  
Kosteneinsparungen  
ökologisch

**09**  
p a g e

### QUALITÄT ALS PRIORITÄT

Produkttest  
High Level Zertifizierungen

**11**  
p a g e

### INDUSTRIELLE FORSTWIRTSCHAFTSLÖSUNGEN

Über die Forstwirtschafts Serie  
Hervorragende Lichtleistung  
Flexibilität bei der Montage  
IP68/69k Klasse

**13**  
p a g e

### FORSTWIRTSCHAFTLICHE LÖSUNGEN

Virtuelle 3D-Lichtanalyse  
Fit-Out-Prozess  
Komplettlösungen

**15**  
p a g e

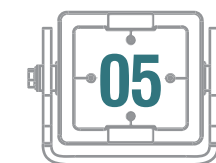
### ROI KALKULATION UND ANALYSEN

Ziele erreicht durch LED-Upgrade  
Eine grüne Lösung

**16**  
p a g e

### PRODUKTE

16-34 LED Arbeitsleuchten  
37-44 Hammerheads Serie  
45-47 LED Zubehör





## LED INITIATIVE PROGRAM



### SAFETY

- No effect on human eye or skin: IEC 62471 Photo biological tested
- Reduces operator fatigue: 5700k Color temperature
- Eliminates risk of shock: Low-voltage electronics
- Eliminates touch burns: Thermally-regulated housing
- Reduces near-miss incidents: Increased light output
- Contain no lead or mercury: ROHS Compliant electronics

### PREVENTATIVE MAINTENANCE

- Exceeds half engine life: Long-life LED
- Completely resist vibration: Solid-state components
- Reduces wear on associated components: Low in-rush current at startup
- Lessens chance of full-fixture failure: Built-in redundancy
- Uninterrupted fixture function and overheat protection: Built-in thermal management
- Superior ingress protection: IP68/69K-rated housings

### COST SAVINGS

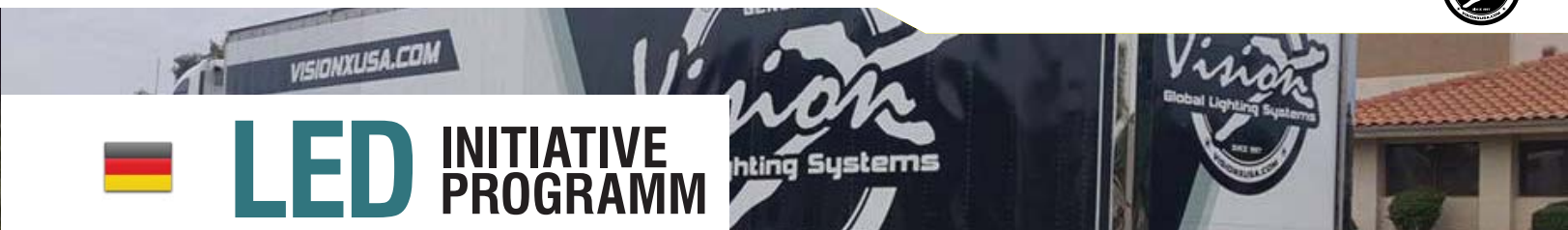
- Reduces associated component wear
- Less expensive than OE and HID options
- Increased reliability and longevity for increased production
- Reduces or removes unscheduled maintenance of lighting
- Increased productivity due to less operator fatigue
- Streamline inventory counts to common solution

### ENVIRONMENTAL

- ROHS-Compliant electronics
- Contains no lead or mercury
- Reduced CO<sub>2</sub> emissions
- No hazardous disposal required



## LED INITIATIVE PROGRAMM



### SICHERHEIT

- Keine Auswirkung auf das menschliche Auge oder die Haut: IEC 62471 Photobiologisch getestet
- Reduziert die Ermüdung des Bedieners: 5700K Farbtemperatur
- Beseitigt Risiko eines Stromschlags: Niederspannungs-Elektronik
- Verhindert Verbrennungen durch Berührung: Thermisch geregelt Gehäuse
- Reduziert Beinahe- Vorfälle: Erhöhte Lichtleistung
- Enthält kein Blei oder Quecksilber: ROHS-konforme Elektronik

### VORBEUGENDE WARTUNG

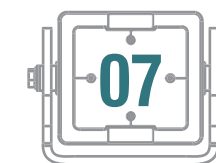
- Übertrifft die Hälfte der Motorlebensdauer: Langlebige LED
- Vibrationsresistent: Festkörper-Komponenten
- Reduziert den Verschleiß der zugehörigen Komponenten: Geringer Einschaltstrom beim Start
- Verringert die Wahrscheinlichkeit eines vollständigen Ausfalls: Eingebaute Redundanz
- Ununterbrochene Halterung und Überhitzungsschutz: Eingebautes thermisches Management
- Superior-Schutzart: IP68 / 69K-rated Gehäuse

### KOSTENEINSPARUNGEN

- Reduziert Komponentenverschleiß
- Günstiger als OE- und HID-Optionen
- Erhöhte Zuverlässigkeit und Langlebigkeit für erhöhte Produktion
- Verringert oder beseitigt ungeplante Wartung der Beleuchtung
- Erhöhte Produktivität aufgrund geringer Ermüdung des Bedieners
- Einheitliche Produkte als schlüssige Lösung

### ÖKOLOGISCH

- ROHS-konforme Elektronik
- Enthält kein Blei oder Quecksilber
- Reduzierte CO<sub>2</sub>-Emissionen
- Keine gefährliche Entsorgung erforderlich





# QUALITY AS A PRIORITY



# QUALITÄT ALS PRIORITÄT

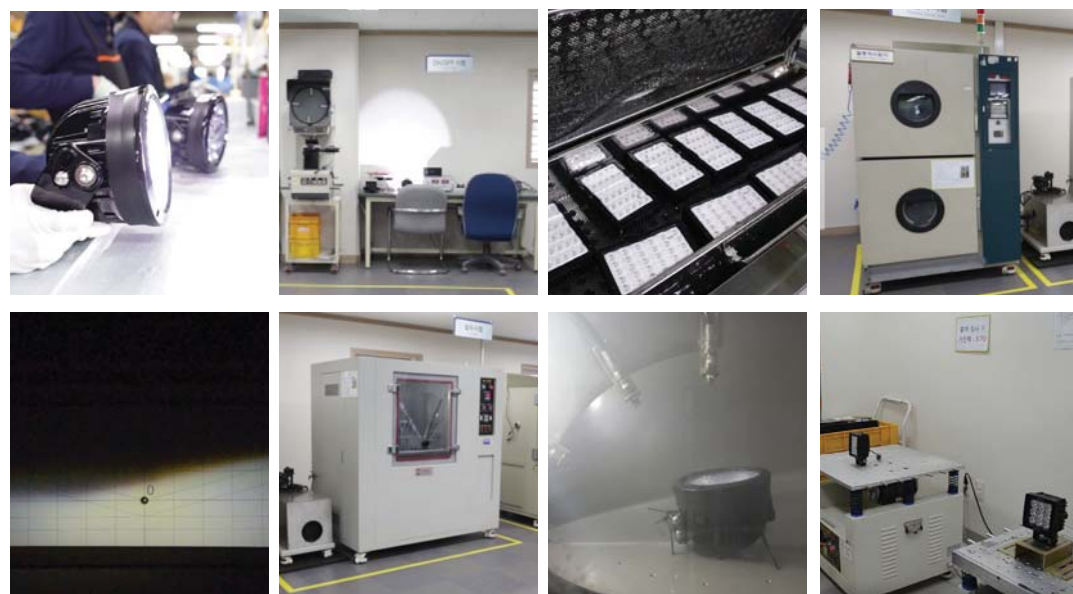


## HIGH QUALITY GUARANTEED

Here at Vision X, we pride ourselves on raising the standards for the quality and durability of our lights, assuring a long lifespan and reliable illumination for years to come. In the US we offer a Lifetime Warranty on many of our products for Consumer use and a 5 year warranty on an assortment of our Commercial use products. Ask your local dealer about the provided Warranty available for your products.

### PRODUCT TESTING

- Consumption / Input Range
- Long Term Durability
- Submersion / Aging
- Thermal Impact
- Photometric
- Temperature And Humidity
- Ingress
- Vibration



## HOHE QUALITÄT GARANTIERT

Hier bei Vision X sind wir stolz auf unsere hohen Qualitätsstandards und die Langlebigkeit unserer Produkte mit denen wir eine zuverlässige Beleuchtung über Jahre gewährleisten können. In den USA bieten wir eine lebenslange Garantie auf viele unserer Produkte für den Verbraucher und eine Garantie von 5 Jahren auf unser Sortiment (kommerzielle Nutzung). Fragen Sie Ihren Händler vor Ort nach entsprechenden Produkten und Gewährleistung / Garantie.

### PRODUKT-TEST

- Verbrauch / Eingangsbereich
- Langfristige Haltbarkeit
- Dichtheit / Alterung
- Thermische Auswirkungen
- Photometrische Tests
- Temperatur / Luftfeuchtigkeit
- Ingress
- Vibrationstest



## CERTIFICATIONS

- IEC 62471**  
Ensures that light output has safe levels of UV exposure for both skin and eyes.
- E-MARK**  
European regulatory certification for on highway use.
- RoHS**  
Ensures no use of restricted hazardous materials in products such as lead, mercury, cadmium, PBB, PBDE, and Phthalate.
- UL**  
UL Certification is recognized around the world as a way to ensure standards.
- ATEX 94 (94/9/EC)**  
The ATEX 94 certification is given to electronic equipment that is resistant to flame and explosion.



## CERTIFICATIONS

- ADR 13/00**  
Products which are in compliance with the Australian Design Rules (ADR).
- IP69k**  
Ingress Protection rates protection against outside elements. First number is solids, second is liquids.
- CE**  
CE is a mandatory conformity mark for products in the European Economic Area.
- EMC**  
EMC and EMI certifies that a product does not interfere with other electrical products. This includes CISPR 25 Certifications
- ISO**  
ISO 9001 Certification in Quality Management  
ISO 14001 Certification in Environmental Management



## ZERTIFIZIERUNGEN

- IEC 62471**  
Stellt sicher, dass die Lichtleistung ein sicheres Niveau von UV-Ausstrahlung für Haut und Augen hat.
- E-MARK**  
Europäische Zulassungsbescheinigung für den Straßenverkehr.
- RoHS**  
Stellt sicher, keine Verwendung von eingeschränkten gefährlichen Stoffen in Produkten wie Blei, Quecksilber, Cadmium, PBB, PBDE und Phthalat.
- UL**  
Die UL-Zertifizierung ist weltweit anerkannt, um Standards zu gewährleisten.
- ATEX 94 (94/9/EC)**  
Die ATEX 94 Zertifizierung wird an elektronischen Geräten gegeben, die Flammen- und Explosions resistent ist.



## ZERTIFIZIERUNGEN

- ADR 13/00**  
Produkte, die den Australian Design Rules (ADR) entsprechen.
- IP69k**  
Ingress Protection stuft Schutz vor äußeren Einflüssen. Die erste Zahl ist Feststoffe, zweitens Flüssigkeiten.
- CE**  
CE ist ein obligatorisches Konformitätszeichen für Produkte im Europäischen Wirtschaftsraum.
- EMC**  
EMC und EMI bescheinigt, dass ein Produkt nicht mit anderen elektrischen Produkten nicht stört. Dies beinhaltet CISPR 25 Zertifizierungen
- ISO**  
ISO 9001 Zertifizierung im Qualitätsmanagement  
ISO 14001 Zertifizierung im Umweltmanagement





# INDUSTRIAL FORESTRY SOLUTIONS

## ABOUT THE FORESTRY SERIES

The Vision X LED work light for forestry line provides the ideal solution for machinery of all sizes. LED technology is much more demanding than halogen and xenon lights. That's why quality differences are particularly evident in these devices.

The targeted deployment of efficient worklights, particularly in forest use, dramatically increases efficiency. Modern owner-operators can work at full capacity at night and in twilight – older machinery can be used more efficiently by optimising its lighting. The extremely homogeneous illumination of Vision X LED worklights ensures ideal working conditions and a relaxed working environment.

## OUTSTANDING LIGHT OUTPUT

The latest LEDs provide a mass volume of light where you need it most. The colour temperature of LED is closer to that of sunlight which reduces eye strain and enables excellent peripheral vision.



## MOUNTING FLEXIBILITY

Vision X functional design allows for ease of adjustment and installation at the desired orientation, with either of the supplied trunion or single bolt bracket options.



## IP68/69K RATED

The IP68/69k rating ensures that the work lights are dust tight with no ingress of dust and protected against high pressure, high temperature wash downs. The IP68/69k rating is the highest protection available.



# INDUSTRIELLE FORSTWIRTSCHAFT-LÖSUNGEN

## DIE FORSTWIRTSCHAFT SERIE

Die Vision X LED Arbeitsleuchten für die Forstwirtschaft sind eine ideale Lösung für Maschinen aller Größen. LED Technologie ist viel anspruchsvoller als klassische Halogen- oder Xenonbeleuchtung. Aus diesem Grund sind Qualitätsunterschiede offensichtlich bei diesen Geräten.

Der gezielte Einsatz von LED Arbeitsscheinwerfern, vor allem in der der Forstwirtschaftlichen Nutzung, erhöht dramatisch die Effizienz. Besitzer moderner Beleuchtung können nachts und in der Dämmerung bei voller Leistung arbeiten und auch ältere Maschinen können durch Optimierung der Beleuchtung wieder besser genutzt werden. Die extrem homogene Ausleuchtung der Vision X LED-Arbeitsscheinwerfer sorgt für ideale Arbeitsbedingungen und ein entspanntes Arbeitsumfeld.

## HERVORRAGENDE LICHTAUSBEUTE

Die neueste LED technologie ermöglicht mehr Licht als je zuvor. Ihre Augen werden weniger belastet da das Farbspektrum der LEDs dem Sonnenlicht ähnelt.



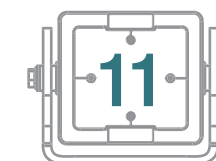
## VIelfACHE MONTAGEMÖGLICHKEITEN

Vision X LED Arbeitsscheinwerfer können auf verschiedene Art und Weise montiert werden. Entweder mit den mitgelieferten Montagebügel oder der Bolzenhalterung. So viel Flexibilität gab es noch nie.



## IP68/69K

Die Schutzklassen IP68/69k sind die höchstmöglichen und garantieren, dass die Arbeitsscheinwerfer nicht nur staub- und wasserdicht (IP68) sind, sondern auch dem Strahl eines Hochdruck-Dampfreinigers standhalten (IP69k).



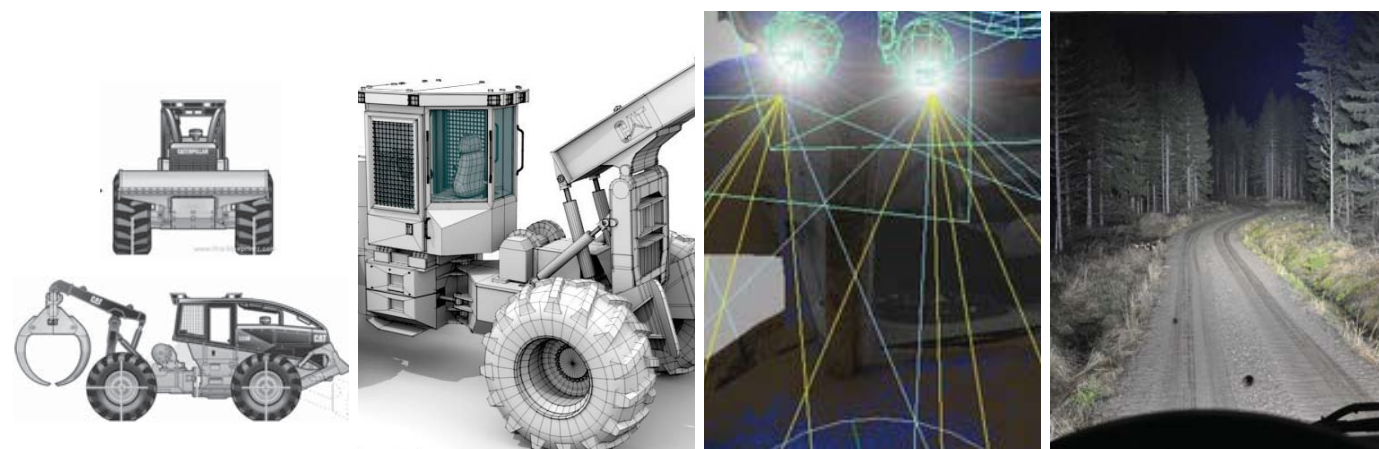


# CREATING FORESTRY SOLUTIONS

Our lighting solution fit outs are configured to the exact needs of your site and equipment.



## VIRTUAL 3D LIGHTING ANALYSIS:



### 2D BLUEPRINT

Vision X begins a project by requesting the list of machines that will be retrofitted. Then gathering the technical information for those machines.

### 3D MODEL

A 3D Model is then built to match the customer exact specifications. This model is then carried over into the rendering.

### RENDERING

Prior to implementing a lighting solution, Vision X creates a simulation rendering of the intended result to help envision if the final product will resolve the problem.

### SOLUTION

Vision X creates a complete breakdown of what the customer needs to meet their specific requirements for safety.

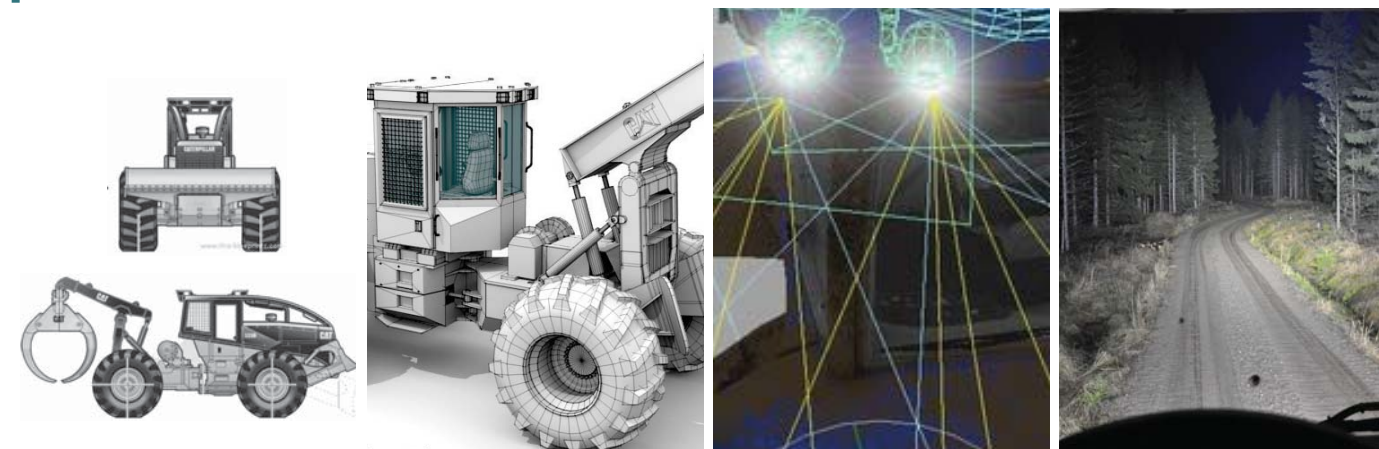


# FORSTWIRTSCHAFTLICHE LÖSUNGEN

Unsere Beleuchtungslösungen sind auf Ihre spezifischen Anforderungen und Ausrüstung zugeschnitten.



## VIRTUELLE 3D-LICHTANALYSE:



### 2D BLUEPRINT

Vision X beginnt ein Projekt mit der Abfrage einer Liste welche Maschinen nachgerüstet werden sollen. Dann werden die technischen Informationen über diese Maschine gesammelt.

### 3D MODELL

Ein 3D Modell wird dann so gebaut, dass es den exakten Kundenspezifikationen entspricht.

### RENDERING

Vor der Implementierung einer Lösung erstellen wir eine Simulation um zu prüfen ob das zu erwartende Ergebnis das Problem behebt.

### LÖSUNG

Vision X erstellt eine vollständige Aufschlüsselung dessen, was der Kunde benötigt, um seine spezifischen Sicherheitsanforderungen zu erfüllen.



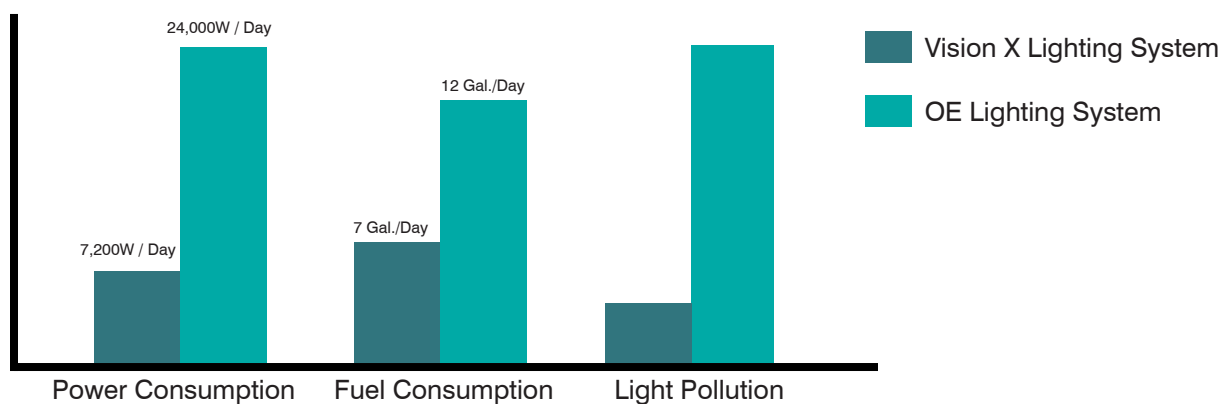
# ROI CALCULATIONS & ANALYSIS



# ROI KALKULATION & ANALYSEN



## Objectives Achieved Through LED Upgrade



- 70% Reduction in power consumption over current OE lighting system
- 42% Reduction in fuel consumption
- 80% Decrease in light pollution (stray light loss into surrounding hills and oncoming equipment)
- Built-in redundancy in each light fixture to completely remove unscheduled maintenance
- Serviceable dual-power supply and circuit board during PM
- ROHS-compliant components contain no lead or mercury and require no hazardous disposal

## A Green Solution

Vision X Lighting technology ensures that your LED Upgrade will be a solid investment in a sustainable future. The 6,132 kWh saved per year per fixture prevents approximately 4 metric tons of greenhouse gas emissions being released into the atmosphere. In addition to our energy efficiency, all Vision X LED fixtures contain no Lead or Mercury, which eliminates the risk to the environment upon disposal and requires no special disposal procedures.

What does 4 metric tons of CO2 emissions look like? Well it equates to...

### Greenhouse Gases From...

- 4 Passenger Vehicles
- 40,030 Miles Driven
- 6 Tons Of Waste In Landfills

### CO<sub>2</sub> Emissions From...

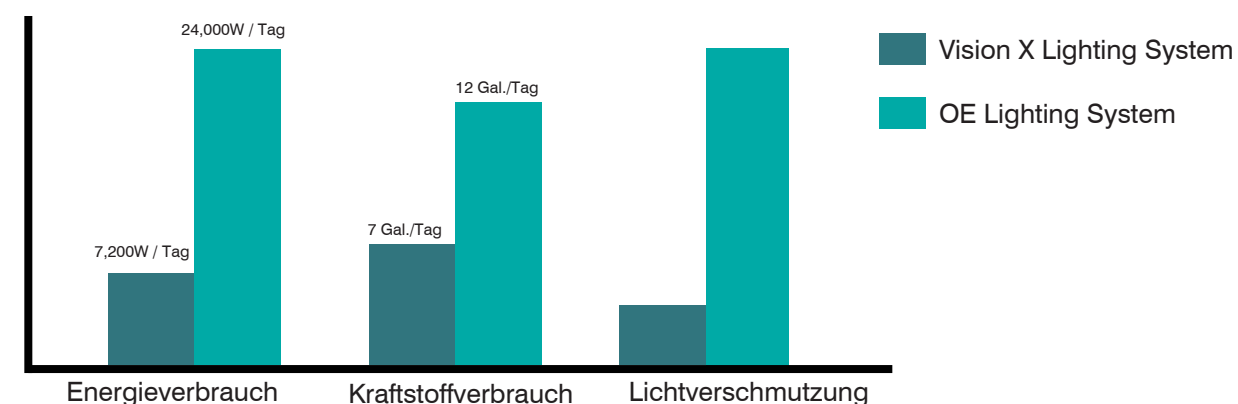
- 1,903 Gallons Of Gasoline
- 18,175 lbs Of Burned Coal
- 39 Barrels Of Oil Consumed

### Carbon Sequestered By...

- 14 Acres of U.S Forests In 1 Year
- 434 Saplings Grown For 1 Year

Energy data pulled from: [www.epa.gov/cleanenergy/energy-resources/calculator.html](http://www.epa.gov/cleanenergy/energy-resources/calculator.html)

## Ziele Erreicht Durch LED Upgrade



- 70% Reduzierung des Stromverbrauchs gegenüber aktuellen OE Beleuchtungssystemen
- 42% Reduzierung des Kraftstoffverbrauchs
- 80% Abnahme der Lichtverschmutzung (Streulicht in die Umgebung oder entgegenkommende Fahrzeuge)
- Eingebaute Redundanz in jedem Scheinwerfer um ungeplante Wartungsarbeiten vollständig zu vermeiden
- Wartbaren Dual-Stromversorgung und die Leiterplatte während PM
- ROHS konforme Komponenten enthalten kein Blei oder Quecksilber und erfordern keine gefährliche Entsorgung

## Eine grüne Lösung

Vision X Lichttechnik sorgt dafür, dass Ihr LED Upgrade einen solide Investition in einen nachhaltige Zukunft sein wird. Die gesparten 6.132 kWh pro Jahr und Gerät verhindern ca. 4 Tonnen Treibhausgas-Emissionen die in die Atmosphäre freigesetzt werden.

Zusätzlich zu unserer Energieeffizienz enthalten alle Vision X LED Scheinwerfer kein Blei oder Quecksilber welches bei der Entsorgung ein Risiko für die Umwelt darstellt oder spezielle Entsorgungsverfahren erfordert.

Wie sehen 4 Tonnen CO2-Emissionen aus? Nun, es entspricht ...

### Treibhausgasen aus...

- 4 Personenfahrzeuge
- 64.048 Meilen gefahren
- 6 Tonnen Abfall in Deponien

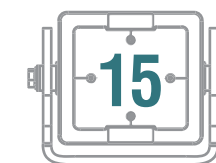
### CO<sub>2</sub>-Emissionen aus ...

- 7.203 Litern Benzin
- 8.245 Kilogramm verbrannte Kohle
- 6.200 Litern verbrauchtem Öl

### Kohlenstoff Trennung durch...

- 56.656 m2 Wald in einem Jahr
- 434 Setzlinge, 1 Jahr gewachsen

Energy data pulled from: [www.epa.gov/cleanenergy/energy-resources/calculator.html](http://www.epa.gov/cleanenergy/energy-resources/calculator.html)





# LED WORK LIGHT

HIGH QUALITY, VERSATILE WORK LIGHT RANGE



# LED ARBEITSSCHEINWERFER

HOCHQUALITATIVE UND VIELSEITIGE

# ECO LINE SERIES LED WORK LIGHT

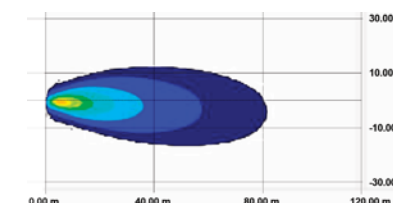
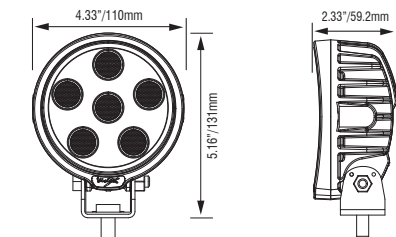
ARBEITSSCHEINWERFER

## ECO LINE ROUND LEDs



ITEM #	LED	BEAM
VWR040540	5 (20W)	40° Wide
VWR050640	6 (30W)	40° Wide
VWR050940	9 (45W)	40° Wide
VLR040540	5 (20W)	40° Wide
VLR050640	6 (30W)	40° Wide
VLR050940	9 (45W)	40° Wide

\*No DT Connector



ITEM#: VLR050640 Shown

### LED WORK LIGHT FOR CLOSE-RANGE ILLUMINATION

Wide, homogeneous close-range illumination | Excellent light values enable safe and consistent working | Reverse polarity operation

#### SPECIFICATIONS

LEDs	5 x 4w   6 x 5w   9 x 5w
Raw Lumens	2,294 lm   3,168 lm   4,752 lm
Effective Lumens	1,643 lm   2,218 lm   3,422 lm
Wattage	20W   30W   45W
Voltage	9-32V DC
Amperage	1.25A @24V DC, 2.5A@12V DC 1.88A @24V DC, 3.75A@12V DC
Light Colour Temp	6,000 Kelvin
Dimensions	110 x 131 x 59.2 mm
Weight	0.482 kg
Housing Material	Aluminium
Vibration Rating	15.6 Grms
EMC/EMI Approval	CISPR25 - Class 3
Bracket Type	Single Bolt
Lens Material	Polycarbonate
Certifications	CE, RoHS, IEC 62471

### LED WORK LIGHT FÜR NAHFELDAUSLEUCHTUNG

Breite homogene Nahfeldausleuchtung | Gute Lichtwerte ermöglichen ein sicheres und konsequentes Arbeiten | Verpolungsschutz

#### SPEZIFIKATIONEN

LEDs	5 x 4w   6 x 5w   9 x 5w
Lichtstärke raw / rein	2,294 lm   3,168 lm   4,752 lm
Lichtstärke effektiv	1,643 lm   2,218 lm   3,422 lm
Leistung	20W   30W   45 W
Eingangsspannung	9-32V DC
Stromaufnahme	1.25A @24V DC, 2.5A@12V DC 1.88A @24V DC, 3.75A@12V DC
Farbtemperatur	6,000 Kelvin
Abmessungen	110 x 131 x 59.2 mm
Gewicht	0.482 kg
Gehäuse	Aluminium
Vibrationsfest	15.6 Grms
EMC/EMI Zulassung	CISPR25 - Class 3
Halterung	Bolzenhalterung
Linse	Polycarbonat
Zertifizierungen	CE, RoHS, IEC 62471





# ECO LINE SERIES LED WORK LIGHT

ARBEITSSCHEINWERFER



# ECO LINE SERIES LED WORK LIGHT

ARBEITSSCHEINWERFER

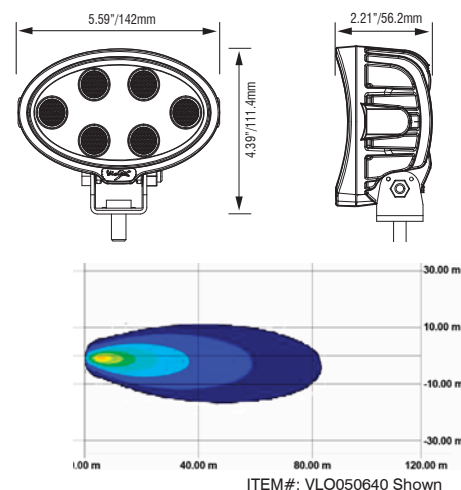


## ECO LINE OVAL LEDs



ITEM #	LED	BEAM
VWO050640	6 (30W)	40° Wide
VWO050840	8 (40W)	40° Wide
VLO050640	6 (30W)	40° Wide
VLO050840	8 (40W)	40° Wide

\*No DT Connector

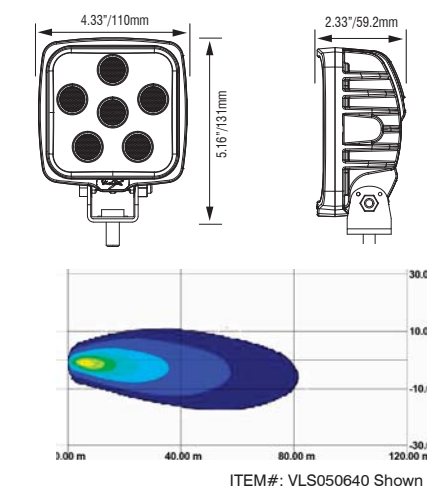


## ECO LINE SQUARE LEDs



ITEM #	LED	BEAM
VWS030440	4 (12W)	40° Wide
VWS040540	5 (20W)	40° Wide
VWS050640	6 (30W)	40° Wide
VWS050940	9 (45W)	40° Wide
VLS030440	4 (12W)	40° Wide
VLS040540	5 (20W)	40° Wide
VLS050640	6 (30W)	40° Wide
VLS050940	9 (45W)	40° Wide

\*No DT Connector



### UK SUITABLE FOR WORK WITH WIDE EQUIPMENT

Electronic thermal management | Low weight and homogenous light distribution in the close range | Advanced optics scatter light over a wide range

#### SPECIFICATIONS

LEDs	6 x 5w Cree   8 x 5w Cree
Raw Lumens	3,168 lm   4,224 lm
Effective Lumens	2,218 lm   2,958 lm
Wattage	30W   40W
Voltage	9-32V DC
Amperage	1.25A @24V DC, 2.5A@12V DC 1.67A @24V DC, 3.33A@12V DC
Light Colour Temp	6,000 Kelvin
Dimensions	111.4 x 142 x 56.2 mm
Weight	0.482 kg
Housing Material	Aluminium
Vibration Rating	15.6 Grms
EMC/EMI Approval	CISPR25 - Class 3
Bracket Type	Single Bolt
Lens Material	Polycarbonate
Certifications	CE, RoHS, IEC 62471

### DE FÜR ARBEITEN MIT BREITEM GERÄT GEEGNET

Elektronisches Temperatur Management | Geringes Gewicht und homogene Lichtverteilung im Nahfeldbereich | Fortgeschrittene Optik streut das Licht breit

#### SPEZIFIKATIONEN

LEDs	6 x 5w Cree   8 x 5w Cree
Lichtstärke raw / rein	3,168 lm   4,224 lm
Lichtstärke effektiv	2,218 lm   3,110 lm
Leistung	30W   40W
Eingangsspannung	9-32V DC
Stromaufnahme	1.25A @24V DC, 2.5A@12V DC 1.67A @24V DC, 3.33A@12V DC
Farbtemperatur	6,000 Kelvin
Abmessungen	111.4 x 142 x 56.2 mm
Gewicht	0.482 kg
Gehäuse	Aluminium
Vibrationsfest	15.6 Grms
EMC/EMI Zulassung	CISPR25 - Class 3
Halterung	Bolzenhalterung
Linse	Polycarbonat
Zertifizierungen	CE, RoHS, IEC 62471

### UK LED WORK LIGHT OUTPUT OE UPGRADE FOR AGRICULTURE

All-rounder with outstanding luminous efficiency | Compact design enables installation in many different cabs | Fast and reliable installation with DT connectors

#### SPECIFICATIONS

LEDs	4 x 3w   5 x 4w   6 x 5w   9 x 5w
Raw Lumens	1,544 lm   2,294 lm   3,168 lm   4,752 lm
Effective Lumens	1,081 lm   1,643 lm   2,218 lm   3,422 lm
Wattage	12W   20W   30W   45W
Voltage	9-32V DC
Amperage	1.25A @24V DC, 2.5A@12V DC 1.88A @24V DC, 3.75A@12V DC
Light Colour Temp	6,000 Kelvin
Dimensions	110 x 131 x 59.2 mm
Weight	0.482 kg
Housing Material	Aluminium
Vibration Rating	15.6 Grms
EMC/EMI Approval	CISPR25 - Class 3
Bracket Type	Single Bolt
Lens Material	Polycarbonate
Certifications	CE, RoHS, IEC 62471

### DE LED WORK LIGHT OUTPUT OE UPGRADE FÜR LANDWIRTSCHAFT

Allrounder mit hervorragender Lichtausbeute | Dank kompakter Bauform an vielen Kabinen anbaubar | Schnelle und sichere Montage durch DT-Stecker

#### SPEZIFIKATIONEN

LEDs	4 x 3w   5 x 4w   6 x 5w   9 x 5w
Lichtstärke raw / rein	1,544 lm   2,294 lm   3,168 lm   4,752 lm
Lichtstärke effektiv	1,081 lm   1,643 lm   2,218 lm   3,422 lm
Leistung	12W   20W   30W   45W
Eingangsspannung	9-32V DC
Stromaufnahme	1.25A @24V DC, 2.5A@12V DC 1.88A @24V DC, 3.75A@12V DC
Farbtemperatur	6,000 Kelvin
Abmessungen	110 x 131 x 59.2 mm
Gewicht	0.482 kg
Gehäuse	Aluminium
Vibrationsfest	15.6 Grms
EMC/EMI Zulassung	CISPR25 - Class 3
Halterung	Bolzenhalterung
Linse	Polycarbonat
Zertifizierungen	CE, RoHS, IEC 62471





# DURALUX SERIES LED WORK LIGHT

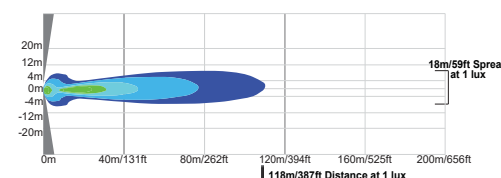
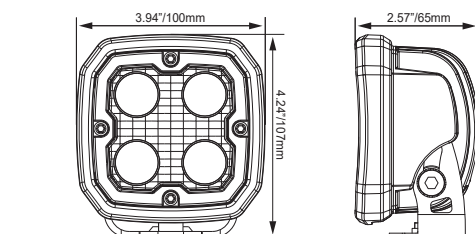
ARBEITSSCHEINWERFER



## DURA 4 LEDs



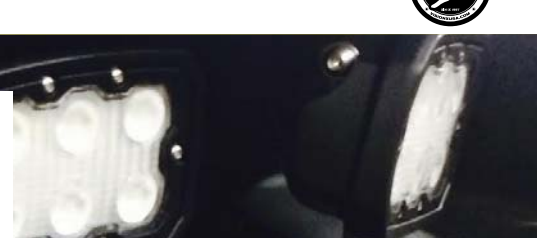
ITEM #	QTY	BEAM
DURA-410	1	10° Narrow
DURA-410KIT	2	10° Narrow
DURA-440	1	40° Wide
DURA-460	1	60° Extra Wide



ITEM#: DURA-410 Shown

# DURALUX SERIES LED WORK LIGHT

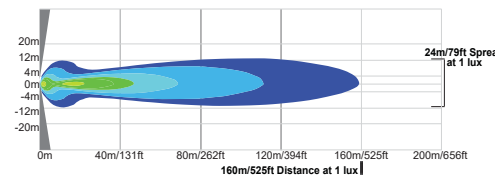
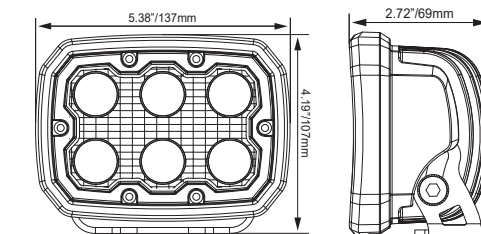
ARBEITSSCHEINWERFER



## DURA 6 LEDs



ITEM #	QTY	BEAM
DURA-610	1	10° Narrow
DURA-640	1	40° Wide
DURA-660	1	60° Extra Wide



ITEM#: DURA-610 Shown

### 20 WATT HIGH PERFORMANCE UNIVERSAL LED LIGHT

Electronic thermal management | Excellent light values enable safe and consistent working | All-rounder with outstanding luminous efficiency | Backlight

#### SPECIFICATIONS

LEDs	4 x 5W
Raw Lumens	2,112 lm
Effective Lumens	1,480 lm
Wattage	20W
Voltage	11-65V DC
Amperage	0.8A @24V DC, 1.6A@12V DC
Light Colour Temp	6,000 Kelvin
Dimensions	100 x 107 x 65 mm
Weight	0.68 kg
Housing Material	Aluminium
Vibration Rating	15.6 Grms
EMC/EMI Approval	CISPR25 - Class 3
Bracket Type	Single Bolt
Lens Material	Polycarbonate
Certifications	CE, RoHS, IEC 62471, E-Mark

### 20 WATT HOCHLEISTUNGS UNIVERSAL LED LICHT

Elektronisches Temperatur Management | Gute Lichtwerte ermöglichen ein sicheres und konsequentes Arbeiten | Allrounder mit hervorragender Lichtausbeute | Rücklicht

#### SPEZIFIKATIONEN

LEDs	4 x 5W
Lichtstärke raw / rein	2,112 lm
Lichtstärke effektiv	1,480 lm
Leistung	20W
Eingangsspannung	11-65V DC
Stromaufnahme	0.8A @24V DC, 1.6A@12V DC
Farbtemperatur	6,000 Kelvin
Abmessungen	100 x 107 x 65 mm
Gewicht	0.68 kg
Gehäuse	Aluminium
Vibrationsfest	15.6 Grms
EMC/EMI Zulassung	CISPR25 - Class 3
Halterung	Bolzenhalterung
Linse	Polycarbonat
Zertifizierungen	CE, RoHS, IEC 62471, E-Mark

### 30 WATT HIGH PERFORMANCE UNIVERSAL LED LIGHT

Perfect when high light output is required | Fast and reliable installation with DT connectors | Space-saving positioning on the cab roof thanks to compact design

#### SPECIFICATIONS

LEDs	6 x 5W
Raw Lumens	3,696 lm
Effective Lumens	2,590 lm
Wattage	30W
Voltage	11-65V DC
Amperage	1.25A @24V DC, 2.5A@12V DC
Light Colour Temp	6,000 Kelvin
Dimensions	137 x 107 x 69 mm
Weight	1.2 kg
Housing Material	Aluminium
Vibration Rating	15.6 Grms
EMC/EMI Approval	CISPR25 - Class 3
Bracket Type	Single Bolt
Lens Material	Polycarbonate
Certifications	CE, RoHS, IEC 62471

### 30 WATT HOCHLEISTUNGS UNIVERSAL LED LICHT

Ideal, wenn eine hohe Lichtleistung erforderlich ist | Schnelle und sichere Montage durch DT-Stecker | Dank kompakter Bauform platzsparend am Kabinendach positionierbar

#### SPEZIFIKATIONEN

LEDs	6 x 5W
Lichtstärke raw / rein	3,696 lm
Lichtstärke effektiv	2,590 lm
Leistung	30W
Eingangsspannung	11-65V DC
Stromaufnahme	1.25A @24V DC, 2.5A@12V DC
Farbtemperatur	6,000 Kelvin
Abmessungen	137 x 107 x 69 mm
Gewicht	1.2 kg
Gehäuse	Aluminium
Vibrationsfest	15.6 Grms
EMC/EMI Zulassung	CISPR25 - Class 3
Halterung	Bolzenhalterung
Linse	Polycarbonat
Zertifizierungen	CE, RoHS, IEC 62471





# DURALUX SERIES LED WORK LIGHT

ARBEITSSCHEINWERFER



# UMX SERIES LED WORK LIGHT

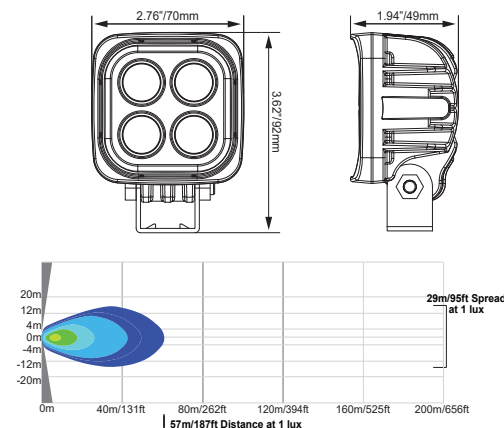
ARBEITSSCHEINWERFER



## MINI DURA 4 LEDs



ITEM #	BEAM
DURA-M460	60° Extra Wide

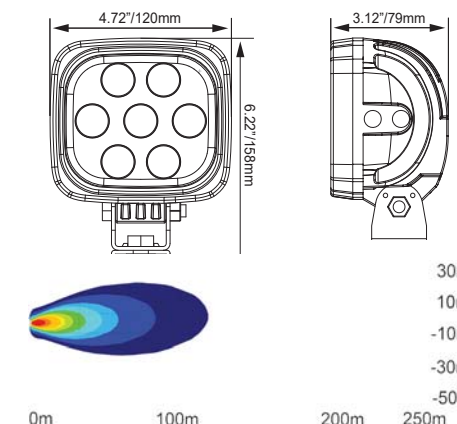


ITEM#: DURA-M460 Shown

## SQUARE UTILITY MARKET XTREME



ITEM #	BEAM
XIL-UMX4410	Square 10° Narrow
XIL-UMX4440	Square 40° Wide
XIL-UMX4460	Square 60° Extra Wide
XIL-UMX4010	Round 10° Narrow
XIL-UMX4040	Round 40° Wide
XIL-UMX4060	Round 60° Extra Wide



ITEM#: XIL-UMX4440 Shown

AVAILABLE IN ROUND - VERFÜGBAR IN RUND

### OUTSTANDING LIGHT OUTPUT IN A COMPACT DESIGN

Flexible mounting configurations | Compact design ideal for illuminating vehicle door area | Is recommended as a service light in the grain tank | Backlight

#### SPECIFICATIONS

LEDs	4 x 3W
Raw Lumens	2,000 lm
Effective Lumens	950 lm
Wattage	12W
Voltage	9-32V DC
Amperage	0.50A @24V DC, 1.0A@12V DC
Light Colour Temp	6,000 Kelvin
Dimensions	70 x 92 x 49 mm
Weight	0.40 kg
Housing Material	Aluminium
Vibration Rating	15.6 Grms
EMC/EMI Approval	CISPR25 - Class 3
Bracket Type	Single Bolt
Lens Material	Polycarbonate
Certifications	CE, RoHS, IEC 62471, E-Mark

### HERVORRAGENDE LICHTLEISTUNG IM KOMPAKTEN DESIGN

Flexible Montagemöglichkeiten | Kompakte Bauform ideal für die Beleuchtung des Einstiegsbereiches | Als Wartungsleuchte im Kornspeicher | Rücklicht

#### SPEZIFIKATIONEN

LEDs	4 x 3W
Lichtstärke raw / rein	2,000 lm
Lichtstärke effektiv	950 lm
Leistung	12W
Eingangsspannung	9-32V DC
Stromaufnahme	0.50A @24V DC, 1.0A@12V DC
Farbtemperatur	6,000 Kelvin
Abmessungen	70 x 92 x 49 mm
Gewicht	0.40 kg
Gehäuse	Aluminium
Vibrationsfest	15.6 Grms
EMC/EMI Zulassung	CISPR25 - Class 3
Halterung	Bolzenhalterung
Linse	Polycarbonat
Zertifizierungen	CE, RoHS, IEC 62471, E-Mark

### A TRUE ALL-ROUND PERFORMER FOR WORK IN THE FIELD

All-rounder with outstanding luminous efficiency | Wide, homogeneous close-range illumination | Fast and reliable installation with DT connectors | Available in round

#### SPECIFICATIONS

LEDs	7 x 5W
Raw Lumens	3,696 lm
Effective Lumens	2,590 lm
Wattage	35W
Voltage	11-65V DC
Amperage	1.9A @24V DC, 3.8A@12V DC
Light Colour Temp	6,000 Kelvin
Dimensions	120 x 158 x 79 mm
Weight	1.2 kg
Housing Material	Aluminium
Vibration Rating	15.6 Grms
EMC/EMI Approval	CISPR25 - Class 3
Bracket Type	Single Bolt
Lens Material	Polycarbonate
Certifications	CE, RoHS, IEC 62471, E-Mark

### EIN ECHTER ALLROUNDER FÜR DIE ARBEIT AUF DEM FELD

Allrounder mit hervorragender Lichtausbeute | Breite homogene Nahfeldausleuchtung | Schnelle und sichere Montage durch DT-Stecker | Verfügbar in rund

#### SPEZIFIKATIONEN

LEDs	7 x 5W
Lichtstärke raw / rein	3,696 lm
Lichtstärke effektiv	2,590 lm
Leistung	35W
Eingangsspannung	11-65V DC
Stromaufnahme	1.9A @24V DC, 3.8A@12V DC
Farbtemperatur	6,000 Kelvin
Abmessungen	120 x 158 x 79 mm
Gewicht	1.2 kg
Gehäuse	Aluminium
Vibrationsfest	15.6 Grms
EMC/EMI Zulassung	CISPR25 - Class 3
Halterung	Bolzenhalterung
Linse	Polycarbonat
Zertifizierungen	CE, RoHS, IEC 62471, E-Mark





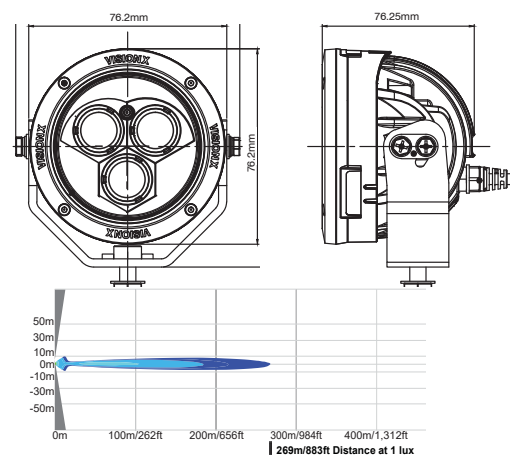
# CANNON SERIES LED WORK LIGHT

ARBEITSSCHEINWERFER

## MINI CANNON GEN2 21 WATT



ITEM #	BEAM
CG2-CPM310	10° Narrow
CG2-CPM320	20° Medium
CG2-CPM340	40° Wide
CG2-CPM360	60° Extra Wide
CG2-CPM390	90° Xtrem Wide



ITEM#: CG-CPM310 Shown

### COMPACT DESIGN ENABLES A VARIETY OF DIFFERENT MOUNTING POSITIONS

The light is extremely focused and offers outstanding illumination in the work area | Fast and reliable installation with DT connectors | Reverse polarity operation

#### SPECIFICATIONS

LEDs	3 x 7W
Raw Lumens	2,250 lm
Effective Lumens	1,575 lm
Wattage	21W
Voltage	9-32V DC
Amperage	0.88 A @24V DC, 1.75A@12V DC
Light Colour Temp	6,000 Kelvin
Dimensions	76.2 x 76.2 x 76.25 mm
Weight	0.62 kg
Housing Material	Hybrid
Vibration Rating	21.2 Grms
Bracket Type	Trunnion
Lens Material	Acryl
Certifications	CE, RoHS, IEC 62471

### KOMPAKTE BAUFORM ERMÖGLICHT EINE VIELZAHL AN UNTERSCHIEDLICHEN MONTAGEPOSITIONEN

Die Ausleuchtung ist sehr konzentriert und bietet hervorragendes Licht im Arbeitsbereich | Schnelle und sichere Montage durch DT-Stecker | Verpolungsschutz

#### SPEZIFIKATIONEN

LEDs	3 x 7W
Lichtstärke raw / rein	2,250 lm
Lichtstärke effektiv	1,575 lm
Leistung	21W
Eingangsspannung	9-32V DC
Stromaufnahme	0.88 A @24V DC, 1.75A@12V DC
Farbtemperatur	6,000 Kelvin
Abmessungen	76.2 x 76.2 x 76.25 mm
Gewicht	0.62 kg
Gehäuse	Hybrid
Vibrationsfest	21.2 Grms
Halterung	Montagebügel
Linse	Acryl
Zertifizierungen	CE, RoHS, IEC 62471

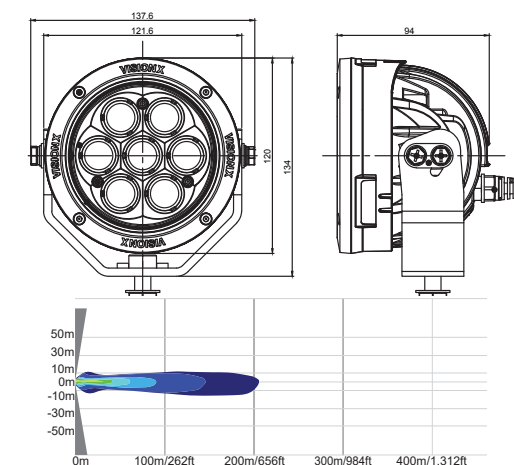
# CANNON SERIES LED WORK LIGHT

ARBEITSSCHEINWERFER

## CANNON GEN2 49 WATT



ITEM #	BEAM
CG2-CPM710	10° Narrow
CG2-CPM720	20° Medium
CG2-CPM740	40° Wide
CG2-CPM760	60° Extra Wide
CG2-CPM790	90° Xtrem Wide



ITEM#: CG2-CPM710 Shown

### PERFECT WHEN HIGH LIGHT OUTPUT IS REQUIRED

Brightest illumination up to 100 metres with close-range illumination and up to 215 metres in the long-range version can be achieved with the 3.675 lumen

#### SPECIFICATIONS

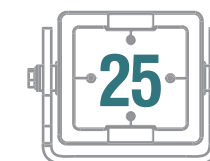
LEDs	7 x 7W
Raw Lumens	5,250 lm
Effective Lumens	3,675 lm
Wattage	49W
Voltage	9-32V DC
Amperage	2.04A @24V DC, 4.08A@12V DC
Light Colour Temp	6,000 Kelvin
Dimensions	137.6 x 134 x 94 mm
Weight	1.3 kg
Housing Material	Hybrid
Vibration Rating	21.2 Grms
Bracket Type	Trunnion
Lens Material	Acryl
Certifications	CE, RoHS, IEC 62471

### IDEAL, WENN EINE HOHE LICHTLEISTUNG ERFORDERLICH IST

Hellste Ausleuchtungen bis zu 100 Meter mit der Nahfeldausleuchtung und bis zu 215 Meter in der weitreichenden Ausführung können mit den 3.675 Lumen erzielt werden

#### SPEZIFIKATIONEN

LEDs	7 x 7W
Lichtstärke raw / rein	5,250 lm
Lichtstärke effektiv	3,675 lm
Leistung	49W
Eingangsspannung	9-32V DC
Stromaufnahme	2.04A @24V DC, 4.08A@12V DC
Farbtemperatur	6,000 Kelvin
Abmessungen	137.6 x 134 x 94 mm
Gewicht	1.3 kg
Gehäuse	Hybrid
Vibrationsfest	21.2 Grms
Halterung	Montagebügel
Linse	Acryl
Zertifizierungen	CE, RoHS, IEC 62471





# BT SERIES LED WORK LIGHT

ARBEITSSCHEINWERFER



# BT SERIES LED WORK LIGHT

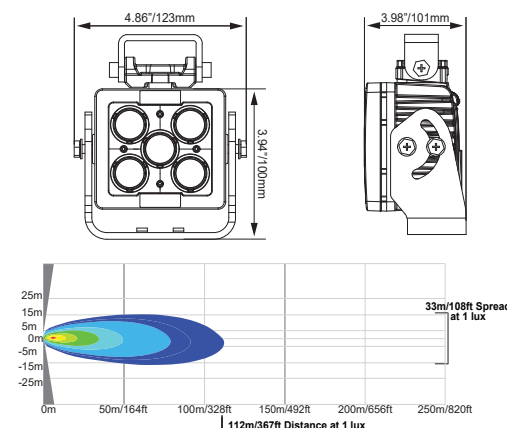
ARBEITSSCHEINWERFER



## BLB 5 LEDs



ITEM #	BEAM
BLB070525	25° Medium
BLB070540	40° Wide
BLB070560	60° Extra Wide
BLB070590	90° Xtrem Wide
BLB0705E3065	Elliptical

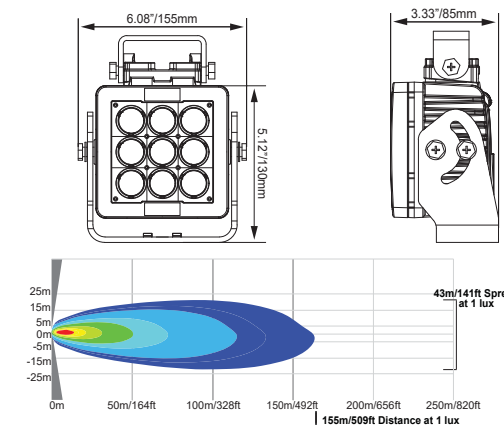


ITEM#: BLB070540 Shown

## BLB 9 LEDs



ITEM #	BEAM
BLB070925	25° Medium
BLB070940	40° Wide
BLB070960	60° Extra Wide
BLB070990	90° Xtrem Wide
BLB0709E3065	Elliptical



ITEM#: BLB070940 Shown

### PERFECT WHEN HIGH LIGHT OUTPUT IS REQUIRED

Outstanding Light Output | 5 Mounting Configurations | High quality construction and components enable Blacktips to withstand vibration up to 21 Grms.

#### SPECIFICATIONS

LEDs	5 x 7W
Raw Lumens	4,000 lm
Effective Lumens	3,305 lm
Wattage	35W
Voltage	9-32V DC
Amperage	1.46A @24V DC, 2.92A@12V DC
Light Colour Temp	5,700 Kelvin
Dimensions	123 x 100 x 101 mm
Weight	1.0 kg
Housing Material	Aluminium
Vibration Rating	21.2 Grms
EMC/EMI Approval	CISPR25 - Class 3
Bracket Type	Trunnion & Single Bolt
Lens Material	Polycarbonate
Certifications	CE, RoHS, IEC 62471

### IDEAL, WENN EINE HOHE LICHTLEISTUNG ERFORDERLICH IST

Hervorragende Lichtleistung | 5 verschiedene montagemöglichkeiten | Die hochqualitativen Blacktips widerstehen Vibrationen bis 21 Grms.

#### SPEZIFIKATIONEN

LEDs	5 x 7W
Lichtstärke raw / rein	4,000 lm
Lichtstärke effektiv	3,305 lm
Leistung	35W
Eingangsspannung	9-32V DC
Stromaufnahme	1.46A @24V DC, 2.92A@12V DC
Farbtemperatur	5,700 Kelvin
Abmessungen	123 x 100 x 101 mm
Gewicht	1.0 kg
Gehäuse	Aluminium
Vibrationsfest	21.2 Grms
EMC/EMI Zulassung	CISPR25 - Class 3
Halterung	Montagebügel und Bolzenhalterung
Linse	Polycarbonat
Zertifizierungen	CE, RoHS, IEC 62471

### POWERFUL LIGHT OUTPUT 700 WATT HALOGEN EQUIVALENT

Perfect when high light output is required | Fast and reliable installation with DT connectors | Electronic thermal management

#### SPECIFICATIONS

LEDs	9 x 7W
Raw Lumens	7,200 lm
Effective Lumens	5,734 lm
Wattage	63W
Voltage	9-32V DC
Amperage	2.63A @24V DC, 5.26A@12V DC
Light Colour Temp	5,700 Kelvin
Dimensions	155 x 130 x 85 mm
Weight	1.8 kg
Housing Material	Aluminium
Vibration Rating	21.2 Grms
EMC/EMI Approval	CISPR25 - Class 3
Bracket Type	Trunnion & Single Bolt
Lens Material	Polycarbonate
Certifications	CE, RoHS, IEC 62471

### STARKE LICHTLEISTUNG - ÄQUIVALENT 700 WATT HALOGEN

Ideal, wenn eine hohe Lichtleistung erforderlich ist | Schnelle und sichere Montage durch DT-Stecker | Elektronisches temperatur management

#### SPEZIFIKATIONEN

LEDs	9 x 7W
Lichtstärke raw / rein	7,200 lm
Lichtstärke effektiv	5,734 lm
Leistung	63W
Eingangsspannung	9-32V DC
Stromaufnahme	2.63A @24V DC, 5.26A@12V DC
Farbtemperatur	5,700 Kelvin
Abmessungen	155 x 130 x 85 mm
Gewicht	1.8 kg
Gehäuse	Aluminium
Vibrationsfest	21.2 Grms
EMC/EMI Zulassung	CISPR25 - Class 3
Halterung	Montagebügel und Bolzenhalterung
Linse	Polycarbonat
Zertifizierungen	CE, RoHS, IEC 62471





# BT SERIES LED WORK LIGHT

ARBEITSSCHEINWERFER



# BT SERIES LED WORK LIGHT

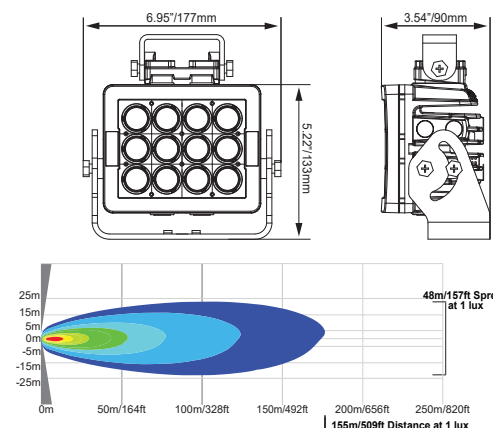
ARBEITSSCHEINWERFER



## BLB 12 LEDs



ITEM #	BEAM
BLB071225L	25° Medium
BLB071240L	40° Wide
BLB071260L	60° Extra Wide
BLB071290L	90° Xtrem Wide
BLB0712E3065L	Elliptical



ITEM#: BLB071240 Shown

### POWERFUL LIGHT OUTPUT 1000 WATT HALOGEN EQUIVALENT

Perfect when high light output is required | Fast and reliable installation with DT connectors | Electronic thermal management

#### SPECIFICATIONS

LEDs	12 x 7W
Raw Lumens	9,600 lm
Effective Lumens	6,697 lm
Wattage	84W
Voltage	9-32V DC
Amperage	3.5A @24V DC, 7.0A@12V DC
Light Colour Temp	5,700 Kelvin
Dimensions	177 x 133 x 90 mm
Weight	2.25 kg
Housing Material	Aluminium
Vibration Rating	21.2 Grms
EMC/EMI Approval	CISPR25 - Class 3
Bracket Type	Trunnion & Single Bolt
Lens Material	Polycarbonate
Certifications	CE, RoHS, IEC 62471

### STARKE LICHTLEISTUNG - ÄQUIVALENT 1000 WATT HALOGEN

Ideal, wenn eine hohe Lichtleistung erforderlich ist | Schnelle und sichere Montage durch DT-Stecker | Elektronisches temperatur management

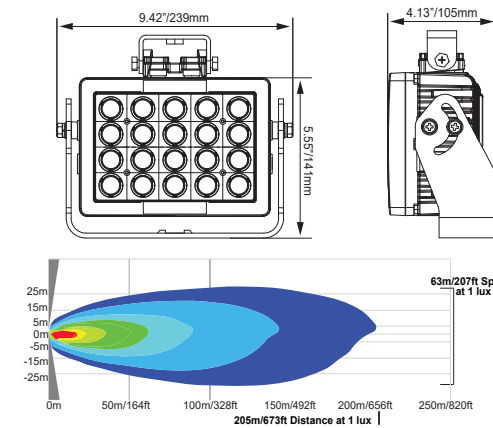
#### SPEZIFIKATIONEN

LEDs	12 x 7W
Lichtstärke raw / rein	9,600 lm
Lichtstärke effektiv	6,697 lm
Leistung	84W
Eingangsspannung	9-32V DC
Stromaufnahme	3.5A @24V DC, 7.0A@12V DC
Farbtemperatur	5,700 Kelvin
Abmessungen	177 x 133 x 90 mm
Gewicht	2.25 kg
Gehäuse	Aluminium
Vibrationsfest	21.2 Grms
EMC/EMI Zulassung	CISPR25 - Class 3
Halterung	Montagebügel und Bolzenhalterung
Linse	Polycarbonat
Zertifizierungen	CE, RoHS, IEC 62471

## BLB 20 LEDs



ITEM #	BEAM
BLB072025	25° Medium
BLB072040	40° Wide
BLB072060	60° Extra Wide
BLB072090	90° Xtrem Wide
BLB0720E3065	Elliptical



ITEM#: BLB072040 Shown

### POWERFUL LIGHT OUTPUT 500 WATT METAL HALIDE EQUIVALENT

Perfect when high light output is required | Fast and reliable installation with DT connectors | Electronic thermal management

#### SPECIFICATIONS

LEDs	20 x 7W
Raw Lumens	16,000 lm
Effective Lumens	11,270 lm
Wattage	140W
Voltage	9-32V DC
Amperage	5.83A @24V DC, 11.66A@12V DC
Light Colour Temp	5,700 Kelvin
Dimensions	239 x 141 x 105 mm
Weight	4.2 kg
Housing Material	Aluminium
Vibration Rating	21.2 Grms
EMC/EMI Approval	CISPR25 - Class 3
Bracket Type	Trunnion & Single Bolt
Lens Material	Polycarbonate
Certifications	CE, RoHS, IEC 62471

### STARKE LICHTLEISTUNG - ÄQUIVALENT 500 WATT METALLHALOGENID

Ideal, wenn eine hohe Lichtleistung erforderlich ist | Schnelle und sichere Montage durch DT-Stecker | Elektronisches temperatur management

#### SPEZIFIKATIONEN

LEDs	20 x 7W
Lichtstärke raw / rein	16,000 lm
Lichtstärke effektiv	11,270 lm
Leistung	140W
Eingangsspannung	9-32V DC
Stromaufnahme	5.83A @24V DC, 11.66A@12V DC
Farbtemperatur	5,700 Kelvin
Abmessungen	239 x 141 x 105 mm
Gewicht	4.2 kg
Gehäuse	Aluminium
Vibrationsfest	21.2 Grms
EMC/EMI Zulassung	CISPR25 - Class 3
Halterung	Montagebügel und Bolzenhalterung
Linse	Polycarbonat
Zertifizierungen	CE, RoHS, IEC 62471





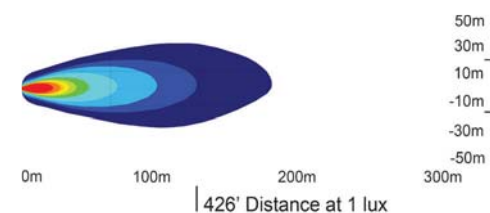
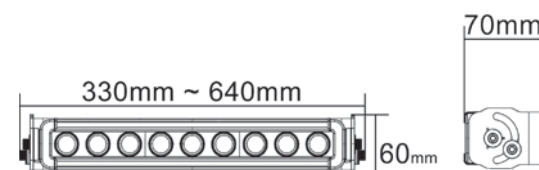
# HORIZON SERIES LED WORK LIGHT

ARBEITSSCHEINWERFER

## HORIZON LED LIGHT BAR



ITEM #	LED	BEAM
CTL-HPX940	9	40° Wide
CTL-HPX1240	12	40° Wide
CTL-HPX1840	18	40° Wide



ITEM#: CTL-HPX940 Shown

### UK HOMOGENOUS LIGHT DISTRIBUTION IN FRONT OF THE VEHICLE

Perfect when high light output is required | Fast and reliable installation with DT connectors | Elektronisches Temperatur Management

#### SPECIFICATIONS

LEDs	9 x 5W   12 x 5W   18x 5W
Raw Lumens	4,437 lm   5,916 lm   8,874 lm
Effective Lumens	2,840 lm   4,085 lm   5,299 lm
Wattage	45W   60W   90W
Voltage	9-32V DC
Amperage	3.75A   5A   7.5A@12V DC 1.88A   2.5A   3.75@24V DC
Light Colour Temp	6000 Kelvin
Dimensions	330   426   640 x 79 x 60 mm
Weight	1.9 kg   2.7 kg   2.8 kg
Housing Material	Aluminium
Vibration Rating	15.6 Grms
Bracket Type	Trunion
Lens Material	Polycarbonate
Certifications	CE, RoHS, IEC 62471, E-Mark

### DE HOMOGENE LICHTVERTEILUNG VOR DEM FAHRZEUG

Ideal, wenn eine hohe Lichtleistung erforderlich ist | Schnelle und sichere Montage durch DT-Stecker | Elektronisches temperatur management

#### SPEZIFIKATIONEN

LEDs	9 x 5W   12 x 5W   18x 5W
Lichtstärke raw / rein	4,437 lm   5,916 lm   8,874 lm
Lichtstärke effektiv	2,840 lm   4,085 lm   5,299 lm
Leistung	45W   60W   90W
Eingangsspannung	9-32V DC
Stromaufnahme	3.75A   5A   7.5A@12V DC 1.88A   2.5A   3.75@24V DC
Farbtemperatur	6000 Kelvin
Abmessungen	330   426   640 x 79 x 60 mm
Gewicht	1.9 kg   2.7 kg   2.8 kg
Gehäuse	Aluminium
Vibrationsfest	15.6 Grms
Halterung	Montagebügel
Linse	Polycarbonat
Zertifizierungen	CE, RoHS, IEC 62471

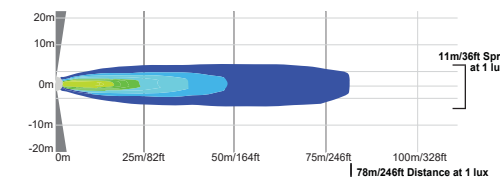
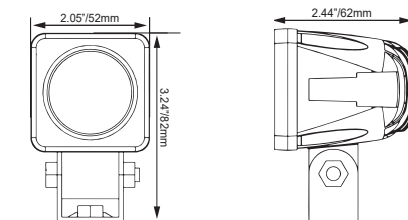
# POD SERIES LED WORK LIGHT

ARBEITSSCHEINWERFER

## SOLSTICE SOLO LED



ITEM #	BEAM
XIL-S1110	10° Narrow
XIL-S1130	30° Medium
XIL-S1160	60° Extra Wide



ITEM#: XIL-S1110 Shown

### UK COMPACT DESIGN IDEAL FOR ILLUMINATING VEHICLE DOOR AREA

Flexible mounting configurations | Fast and reliable installation with DT connectors | Electronic thermal management | Reverse polarity operation

#### SPECIFICATIONS

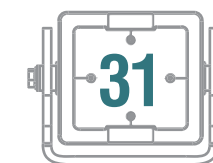
LEDs	1 x 10W
Raw Lumens	1,052 lm
Effective Lumens	736 lm
Wattage	10W
Voltage	9-32V DC
Amperage	0.42A @24V DC, 0.83A@12V DC
Light Colour Temp	6000 Kelvin
Dimensions	52 x 82 x 62 mm
Weight	0.34 kg
Housing Material	Aluminium
Vibration Rating	8.6 Grms
Bracket Type	Single Bolt
Lens Material	Polycarbonate
Certifications	CE, RoHS, IEC 62471

### DE KOMPAKTE BAUFORM IDEAL FÜR DIE BELEUCHTUNG DES EINSTIEGBEREICHES

Flexible Montagemöglichkeiten | Schnelle und sichere Montage durch DT-Stecker | Elektronisches Temperatur Management | Verpolungsschutz

#### SPEZIFIKATIONEN

LEDs	1 x 10W
Lichtstärke raw / rein	1,052 lm
Lichtstärke effektiv	736 lm
Leistung	10W
Eingangsspannung	9-32V DC
Stromaufnahme	0.42A @24V DC, 0.83A@12V DC
Farbtemperatur	6000 Kelvin
Abmessungen	52 x 82 x 62 mm
Gewicht	0.34 kg
Gehäuse	Aluminium
Vibrationsfest	8.6 Grms
Halterung	Bolzenhalterung
Linse	Polycarbonat
Zertifizierungen	CE, RoHS, IEC 62471

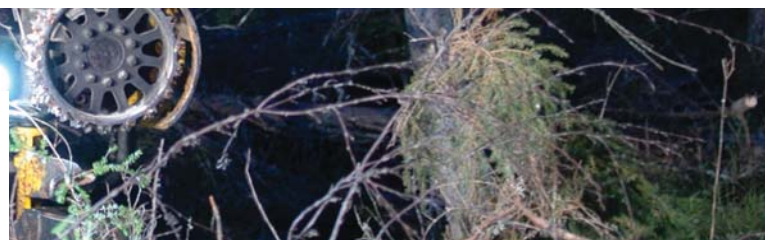






# POD SERIES LED WORK LIGHT

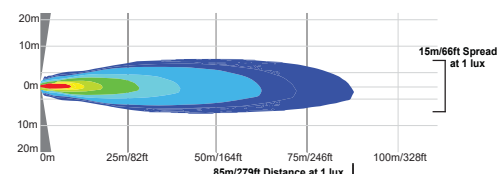
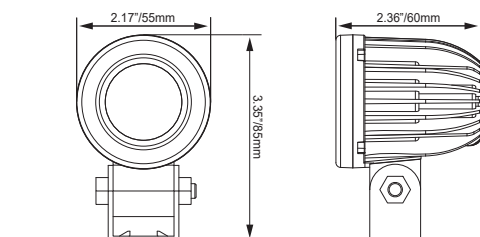
ARBEITSSCHEINWERFER



## SOLO PRIME LED



ITEM #	BEAM
XIL-SP110	10° Narrow
XIL-SP120	20° Medium
XIL-SP160	60° Extra Wide



ITEM#: XIL-SP110 Shown

### COMPACT DESIGN IDEAL FOR ILLUMINATING VEHICLE DOOR AREA

Flexible mounting configurations | Fast and reliable installation with DT connectors | Electronic thermal management | Reverse polarity operation

### KOMPAKTE BAUFORM IDEAL FÜR DIE BELEUCHTUNG DES EINSTIEGBEREICHES

Flexible Montagemöglichkeiten | Schnelle und sichere Montage durch DT-Stecker | Elektronisches Temperatur Management | Verpolungsschutz

#### SPECIFICATIONS

LEDs	1 x 10W
Raw Lumens	1,052 lm
Effective Lumens	736 lm
Wattage	10W
Voltage	9-32V DC
Amperage	0.42A @24V DC, 0.83A@12V DC
Light Colour Temp	6,000 Kelvin
Dimensions	55 x 85 x 60 mm
Weight	0.32 kg
Housing Material	Aluminium
Vibration Rating	8.6 Grms
Bracket Type	Single Bolt
Lens Material	Polycarbonate
Certifications	CE, RoHS, IEC 62471, E-Mark

#### SPEZIFIKATIONEN

LEDs	1 x 10W
Lichtstärke raw / rein	1,052 lm
Lichtstärke effektiv	736 lm
Leistung	10W
Eingangsspannung	9-32V DC
Stromaufnahme	0.42A @24V DC, 0.83A@12V DC
Farbtemperatur	6,000 Kelvin
Abmessungen	55 x 85 x 60 mm
Gewicht	0.32 kg
Gehäuse	Aluminium
Vibrationsfest	8.6 Grms
Halterung	Bolzenhalterung
Linse	Polycarbonat
Zertifizierungen	CE, RoHS, IEC 62471, E-Mark



# UTILITY SERIES LED WORK LIGHT

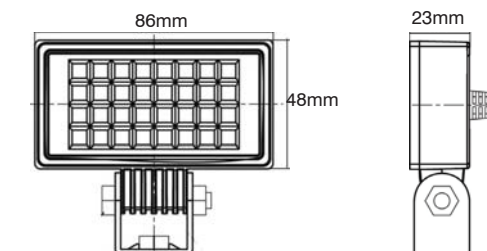
ARBEITSSCHEINWERFER



## UTILITY FLOOD LEDS



ITEM #	Color	BEAM
XIL-UF32	White	120° Wide Flood
XIL-UF32A	Amber	120° Wide Flood
XIL-UF32B	Blue	120° Wide Flood
XIL-UF32G	Green	120° Wide Flood
XIL-UF32R	Red	120° Wide Flood
XIL-UF32P	Purple	120° Wide Flood



AVAILABLE COLORS - VERFÜGBARE FARBEN



### OUTSTANDING LIGHT OUTPUT IN A COMPACT DESIGN

Flexible mounting configurations | Compact design ideal for illuminating vehicle door area | Ideal for maintenance at the rear end of the vehicle

### HERVORRAGENDE LICHTLEISTUNG IN KOMPAKTEN DESIGN

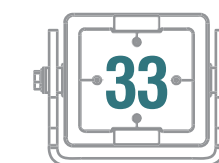
Flexible Montagemöglichkeiten | Kompakte Bauform ideal für die Beleuchtung des Einstiegbereiches | Für Wartungsarbeiten am Heck des Fahrzeugs bestens geeignet

#### SPECIFICATIONS

LEDs	32
Raw Lumens	500 lm
Effective Lumens	456 lm
Wattage	6W
Voltage	12-32V DC
Amperage	0.25A @24V DC, 0.5A@12V DC
Light Colour Temp	6,000 Kelvin
Dimensions	86 x 48 x 23 mm
Weight	0.19 kg
Housing Material	Nylon
Vibration Rating	8.6 Grms
EMC/EMI Approval	CISPR25 - Class 3
Bracket Type	Single Bolt
Lens Material	Polycarbonate
Certifications	CE, RoHS, IEC 62471

#### SPEZIFIKATIONEN

LEDs	32
Lichtstärke raw / rein	500 lm
Lichtstärke effektiv	456 lm
Leistung	6W
Eingangsspannung	12-32V DC
Stromaufnahme	0.25A @24V DC, 0.5A@12V DC
Farbtemperatur	6,000 Kelvin
Abmessungen	86 x 48 x 23 mm
Gewicht	0.19 kg
Gehäuse	Nylon
Vibrationsfest	8.6 Grms
EMC/EMI Zulassung	CISPR25 - Class 3
Halterung	Bolzenhalterung
Linse	Polycarbonat
Zertifizierungen	CE, RoHS, IEC 62471





# SURFACE SERIES LED WORK LIGHT

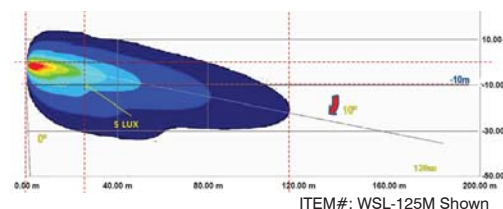
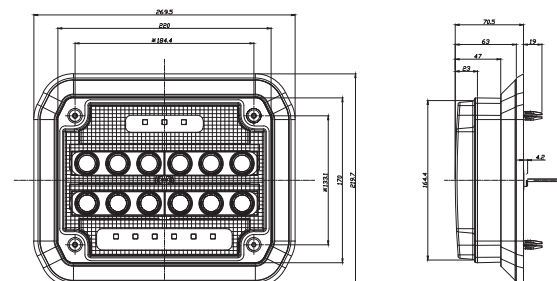
## ARBEITSSCHEINWERFER



### SURFACE MOUNT LIGHT LEDs



ITEM #	WATTAGE
WSL-75M	75W
WSL-125M	125W



### OUTSTANDING LIGHT OUTPUT IN A FLAT DESIGN

With flat design and 10° downward illumination, it is ideal for mounting on the vehicle side. Offers wide, homogeneous close-range illumination right around the vehicle.

#### SPECIFICATIONS

LEDs	21 x 3W Cree   21 x 5W Cree
Raw Lumens	10,000 lm   20,500 lm
Effective Lumens	6,500 lm   12,290 lm
Wattage	75W   125W
Voltage	9-32V DC
Amperage	3.13A@24V DC, 6.25A@12V DC 5.21A@24V DC, 10.41A@12V DC
Light Colour Temp	6,000 Kelvin
Dimensions	269.5 x 219 x 70.5 mm
Weight	3.3 kg
Housing Material	ABS (Chrome Coating)
Vibration Rating	8.6 Grms
Lens Material	Polycarbonate
Certifications	CE, RoHS, IEC 62471

### HERVORRAGENDE LICHTLEISTUNG IM FLACHEN DESIGN

Durch die flache Bauform und eine 10° Ausleuchtung nach unten ist er ideal für den Anbau an der Fahrzeugseite. Er bietet eine breite, homogene Nahfeldausleuchtung direkt ums Fahrzeug.

#### SPEZIFIKATIONEN

LEDs	21 x 3W Cree   21 x 5W Cree
Lichtstärke raw / rein	10,000 lm   20,500 lm
Lichtstärke effektiv	6,500 lm   12,290 lm
Leistung	75W   125W
Eingangsspannung	9-32V DC
Stromaufnahme	3.13A@24V DC, 6.25A@12V DC 5.21A@24V DC, 10.41A@12V DC
Farbtemperatur	6,000 Kelvin
Abmessungen	269.5 x 219 x 70.5 mm
Gewicht	3.3 kg
Gehäuse	ABS (Chrome Coating)
Vibrationsfest	8.6 Grms
Linse	Polycarbonat
Zertifizierungen	CE, RoHS, IEC 62471

# SURFACE SERIES LED WORK LIGHT

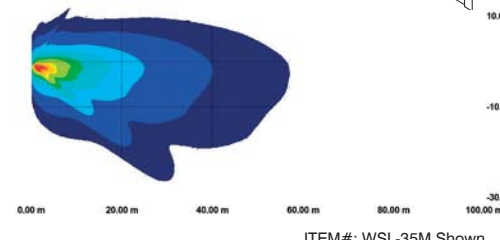
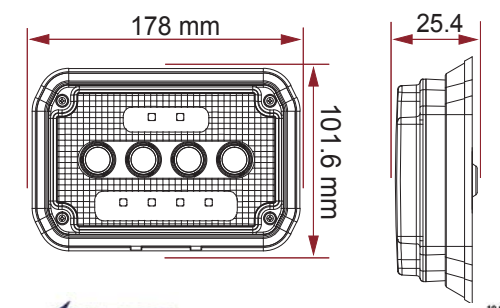
## ARBEITSSCHEINWERFER



### SURFACE MOUNT Jr LIGHT LEDs



ITEM #	WATTAGE
WSL-35M	35W



### OUTSTANDING LIGHT OUTPUT IN A FLAT DESIGN

With flat design and 10° downward illumination, it is ideal for mounting on the vehicle side. Offers wide, homogeneous close-range illumination right around the vehicle.

#### SPECIFICATIONS

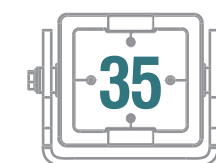
LEDs	6 x 3W Cree   4 x 5W Cree
Raw Lumens	5,000 lm
Effective Lumens	3,126 lm
Wattage	35W
Voltage	9-32V DC
Amperage	2.9A@24V DC, 5.8A@12V DC
Light Colour Temp	6,000 Kelvin
Dimensions	178 x 101.6 x 25.4 mm
Weight	0.73 kg
Housing Material	ABS (Chrome Coating)
Vibration Rating	8.6 Grms
Lens Material	Polycarbonate
Certifications	CE, RoHS, IEC 62471

### HERVORRAGENDE LICHTLEISTUNG IM FLACHEN DESIGN

Durch die flache Bauform und eine 10° Ausleuchtung nach unten ist er ideal für den Anbau an der Fahrzeugseite. Er bietet eine breite, homogene Nahfeldausleuchtung direkt ums Fahrzeug.

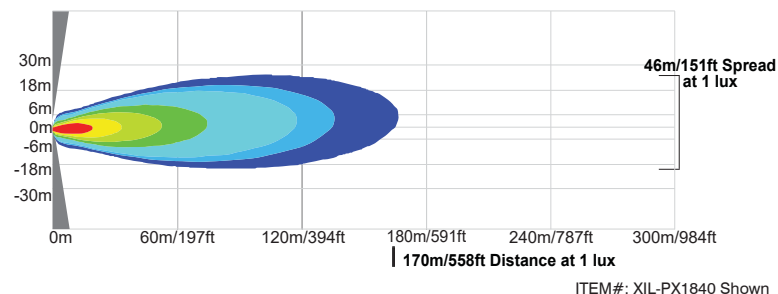
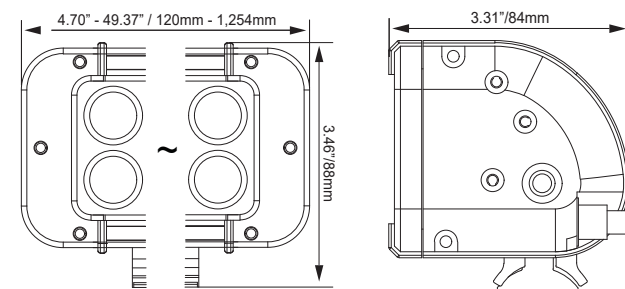
#### SPEZIFIKATIONEN

LEDs	6 x 3W Cree   4 x 5W Cree
Lichtstärke raw / rein	5,000 lm
Lichtstärke effektiv	3,126 lm
Leistung	35W
Eingangsspannung	9-32V DC
Stromaufnahme	2.9A@24V DC, 5.8A@12V DC
Farbtemperatur	6,000 Kelvin
Abmessungen	178 x 101.6 x 25.4 mm
Gewicht	0.73 kg
Gehäuse	ABS (Chrome Coating)
Vibrationsfest	8.6 Grms
Linse	Polycarbonat
Zertifizierungen	CE, RoHS, IEC 62471





# XMITTER PRIME LED LIGHT BAR



## UK HOMOGENOUS LIGHT DISTRIBUTION IN FRONT OF THE VEHICLE

Perfect when high light output is required | Fast and reliable installation with DT connectors | Elektronisches Temperatur Management

## DE HOMOGENE LICHTVERTEILUNG VOR DEM FAHRZEUG

Ideal, wenn eine hohe Lichtleistung erforderlich ist | Schnelle und sichere Montage durch DT-Stecker | Elektronisches temperatur management

### SPECIFICATIONS / SPEZIFIKATIONEN

ITEM#	BEAM	RAW LUMENS	EFF. LUMENS	WATTAGE	VOLTAGE	AMPERAGE	WEIGHT	DIMENSIONS
XIL-PX610	10° Narrow	3,168 lm	2,220 lm	30	9-32v	2.5A@12V DC	1.2 kg	120 x 88 x 84 mm
XIL-PX640	40° Wide	3,168 lm	2,220 lm	30	9-32v	2.5A@12V DC	1.2 kg	120 x 88 x 84 mm
XIL-PX1210	10° Narrow	6,336 lm	4,440 lm	60	9-32v	5A@12V DC	2.4 kg	201 x 88 x 84 mm
XIL-PX1240	40° Wide	6,366 lm	4,440 lm	60	9-32v	5A@12V DC	2.4 kg	201 x 88 x 84 mm
XIL-PX1810	10° Narrow	9,504 lm	6,660 lm	90	9-32v	7.5A@12V DC	3.0 kg	282 x 88 x 84 mm
XIL-PX1840	40° Wide	9,504 lm	6,660 lm	90	9-32v	7.5A@12V DC	3.0 kg	282 x 88 x 84 mm
XIL-PX3010	10° Narrow	15,840 lm	11,100 lm	150	9-32v	12.5A@12V DC	4.5 kg	444 x 88 x 84 mm
XIL-PX3040	40° Wide	15,840 lm	11,100 lm	150	9-32v	12.5A@12V DC	4.5 kg	444 x 88 x 84 mm
XIL-PX3610	10° Narrow	19,008 lm	13,320 lm	180	9-32v	15A@12V DC	4.8 kg	525 x 88 x 84 mm
XIL-PX3640	40° Wide	19,008 lm	13,320 lm	180	9-32v	15A@12V DC	4.8 kg	525 x 88 x 84 mm
XIL-PX5410	10° Narrow	28,512 lm	19,980 lm	270	9-32v	22.5A@12V DC	6.6 kg	768 x 88 x 84 mm
XIL-PX5440	40° Wide	28,512 lm	19,980 lm	270	9-32v	22.5A@12V DC	6.6 kg	768 x 88 x 84 mm
XIL-PX7210	10° Narrow	38,076 lm	26,640 lm	360	9-32v	30A@12V DC	8.4 kg	1011 x 88 x 84 mm
XIL-PX7240	40° Wide	38,076 lm	26,640 lm	360	9-32v	30A@12V DC	8.4 kg	1011 x 88 x 84 mm
XIL-PX9010	10° Narrow	47,520 lm	33,300 lm	450	9-32v	37.5A@12V DC	10.2 kg	1254 x 88 x 84 mm
XIL-PX9040	40° Wide	47,520 lm	33,300 lm	450	9-32v	37.5A@12V DC	10.2 kg	1254 x 88 x 84 mm

# INDUSTRIAL STRENGTH WORK LIGHT RANGE

## EVERY LIGHT, EVERY BEAM, EVERY SITUATION

All Hammerheads work lights are available in a number of beam patterns including Spot, Flood, Wide Flood And Elliptical. Custom beam configurations are also available upon request.



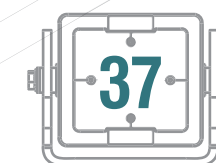
# HAMMER HEADS

## Lighting Flexibility

## JEDES LICHT, JEDER LICHTKEGEL, JEDE SITUATION

Alle Hammerheads Arbeitsscheinwerfer sind in verschiedenen Lichtkegeln erhältlich wie z.B. Fernlicht, breiter, sehr breiter und elliptischer Lichtkegel. Kundenspezifische Lichtkegel sind auf anfrage ebenfalls möglich.

# LED ARBEITSSCHEINWERFER FÜR HÄRTESTE BEDINGUNDEN





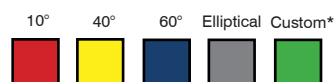
# HAMMERHEADS SERIES LED WORK LIGHT

ARBEITSSCHEINWERFER

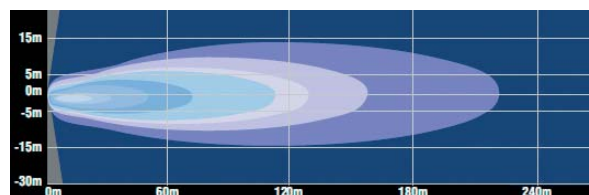
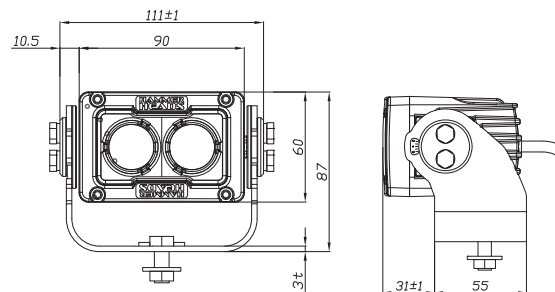
## HAMMERHEADS 2 LEDS



ITEM #	BEAM
HHL100210	10° Narrow
HHL100240	40° Wide
HHL100260	60° Extra Wide
HHL10023060	Elliptical



\*Customise your own Beam pattern to suit your needs  
\*Individuell anpassbare Lichtverteilung



ITEM#: HHL100210 Shown

### OUTSTANDING LIGHT OUTPUT. FULLY SUSPENDED SHOCK DAMPENING SYSTEM

Revolutionary Protrac® 360° Aiming System | Electronic Thermal | Soft Start Technology | Reverse Polarity Operation

#### SPECIFICATIONS

LEDs	2 x 10W
Raw Lumens	1,840 lm
Effective Lumens	1,198 lm
Wattage	20W
Voltage	11-65V DC
Amperage	0.76A @24V DC, 1.52A@12V DC
Light Colour Temp	6,000 Kelvin
Dimensions	124.7 x 87 x 86 mm
Weight	1.0 kg
Housing Material	Aluminium
Vibration Rating	Up to 60 Grms
EMC/EMI Approval	CISPR25 - Class 3
Bracket Type	Trunnion
Lens Material	Polycarbonate
Certifications	CE, RoHS, IEC 62471

### HERAUSRANGENDE LICHT-AUSBEUTE DER LEDS. EINZIGARTIGES STOßDÄMPFUNGSSYSTEM

Einzigartiges Protac 360° Montagesystem | Elektronisches Temperatur Management | Soft Start Technologie | Schutz gegen Verpolung

#### SPEZIFIKATIONEN

LEDs	2 x 10W
Lichtstärke raw / rein	1,840 lm
Lichtstärke effektiv	1,198 lm
Leistung	20W
Eingangsspannung	11-65V DC
Stromaufnahme	0.76A @24V DC, 1.52A@12V DC
Farbtemperatur	6,000 Kelvin
Abmessungen	124.7 x 87 x 76 mm
Gewicht	1.0 kg
Gehäuse	Aluminium
Vibrationsfest	bis 60 Grms
EMC/EMI Zulassung	CISPR25 - Class 3
Halterung	Montagebügel
Linse	Polycarbonat
Zertifizierungen	CE, RoHS, IEC 62471

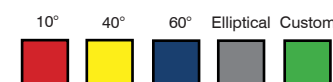
# HAMMERHEADS SERIES LED WORK LIGHT

ARBEITSSCHEINWERFER

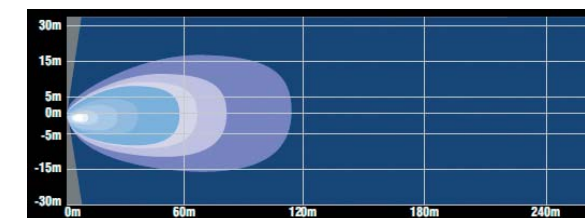
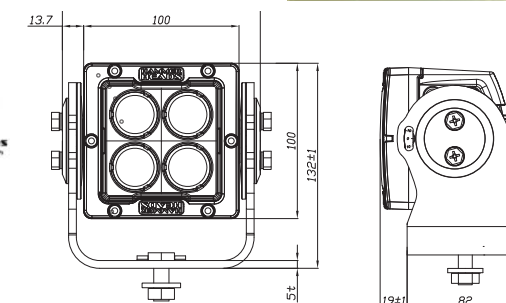
## HAMMERHEADS 4 LEDS



ITEM #	BEAM
HHL100410	10° Narrow
HHL100440	40° Wide
HHL100460	60° Extra Wide
HHL10043060	Elliptical



\*Customise your own Beam pattern to suit your needs  
\*Individuell anpassbare Lichtverteilung



ITEM#: HHL100440 Shown

### OUTSTANDING LIGHT OUTPUT. FULLY SUSPENDED SHOCK DAMPENING SYSTEM

Revolutionary Protrac® 360° Aiming System | Electronic Thermal | Soft Start Technology | Reverse Polarity Operation

#### SPECIFICATIONS

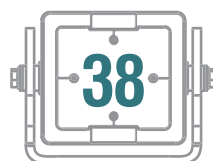
LEDs	4 x 10W
Raw Lumens	3,680 lm
Effective Lumens	2,679 lm
Wattage	40 W
Voltage	11-65V DC
Amperage	1.67A @24V DC, 2.34A@12V DC
Light Colour Temp	6,000 Kelvin
Dimensions	135.8 x 132 x 101 mm
Weight	2.2 kg
Housing Material	Aluminium
Vibration Rating	Up to 60 Grms
EMC/EMI Approval	CISPR25 - Class 3
Bracket Type	Trunnion
Lens Material	Polycarbonate
Certifications	CE, RoHS, IEC 62471

### HERAUSRANGENDE LICHT-AUSBEUTE DER LEDS. EINZIGARTIGES STOßDÄMPFUNGSSYSTEM

Einzigartiges Protac 360° Montagesystem | Elektronisches Temperatur Management | Soft Start Technologie | Schutz gegen Verpolung

#### SPEZIFIKATIONEN

LEDs	4 x 10W
Lichtstärke raw / rein	3,680 lm
Lichtstärke effektiv	2,679 lm
Leistung	40W
Eingangsspannung	11-65V DC
Stromaufnahme	1.67A @24V DC, 2.34A@12V DC
Farbtemperatur	6,000 Kelvin
Abmessungen	135.8 x 132 x 101 mm
Gewicht	2.2 kg
Gehäuse	Aluminium
Vibrationsfest	bis 60 Grms
EMC/EMI Zulassung	CISPR25 - Class 3
Halterung	Montagebügel
Linse	Polycarbonat
Zertifizierungen	CE, RoHS, IEC 62471





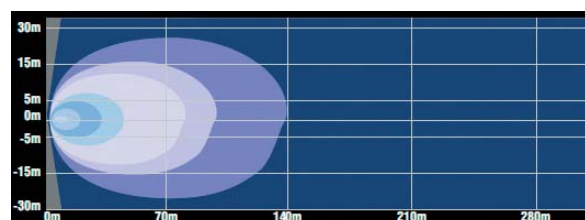
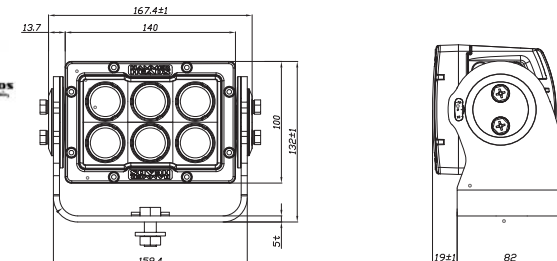
# HAMMERHEADS SERIES LED WORK LIGHT

ARBEITSSCHEINWERFER

# HAMMERHEADS SERIES LED WORK LIGHT

ARBEITSSCHEINWERFER

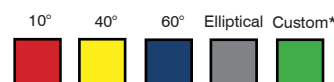
## HAMMERHEADS 6 LEDS



ITEM#: HHL100660 Shown

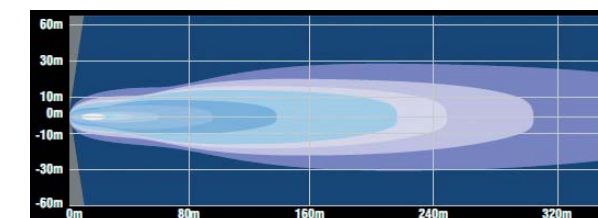
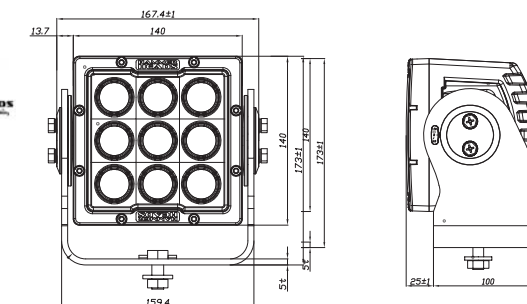


ITEM #	BEAM
HHL100610	10° Narrow
HHL100640	40° Wide
HHL100660	60° Extra Wide
HHL10063060	Elliptical



\*Customise your own Beam pattern to suit your needs  
\*Individuell anpassbare Lichtverteilung

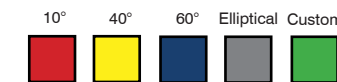
## HAMMERHEADS 9 LEDS



ITEM#: HHL100910 Shown



ITEM #	BEAM
HHL100910	10° Narrow
HHL100940	40° Wide
HHL100960	60° Extra Wide
HHL10093060	Elliptical



\*Customise your own Beam pattern to suit your needs  
\*Individuell anpassbare Lichtverteilung

### OUTSTANDING LIGHT OUTPUT. FULLY SUSPENDED SHOCK DAMPENING SYSTEM

Revolutionary Protrac® 360° Aiming System | Electronic Thermal | Soft Start Technology | Reverse Polarity Operation

### HERAUSRANGENDE LICHT-AUSBEUTE DER LEDS. EINZIGARTIGES STOßDÄMPFUNGSSYSTEM

Einzigartiges Protac 360° Montagesystem | Elektronisches Temperatur Management | Soft Start Technologie | Schutz gegen Verpolung

### OUTSTANDING LIGHT OUTPUT. FULLY SUSPENDED SHOCK DAMPENING SYSTEM

Revolutionary Protrac® 360° Aiming System | Electronic Thermal | Soft Start Technology | Reverse Polarity Operation

### HERAUSRANGENDE LICHT-AUSBEUTE DER LEDS. EINZIGARTIGES STOßDÄMPFUNGSSYSTEM

Einzigartiges Protac 360° Montagesystem | Elektronisches Temperatur Management | Soft Start Technologie | Schutz gegen Verpolung

#### SPECIFICATIONS

LEDs	6 x 10W
Raw Lumens	5,521 lm
Effective Lumens	3,909 lm
Wattage	60W
Voltage	11-65V DC
Amperage	2.47A @24V DC, 4.94A@12V DC
Light Colour Temp	6000 Kelvin
Dimensions	175 x 132 x 101 mm
Weight	2.7 kg
Housing Material	Aluminium
Vibration Rating	Up to 60 Grms
Bracket Type	Trunnion
Lens Material	Polycarbonate
Certifications	CE, RoHS, IEC 62471

#### SPEZIFIKATIONEN

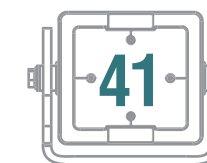
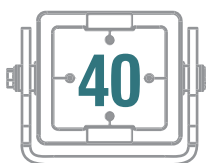
LEDs	6 x 10W
Lichtstärke raw / rein	5,521 lm
Lichtstärke effektiv	3,909 lm
Leistung	60W
Eingangsspannung	11-65V DC
Stromaufnahme	2.47A @24V DC, 4.94A@12V DC
Farbtemperatur	6000 Kelvin
Abmessungen	175 x 132 x 101 mm
Gewicht	2.7 kg
Gehäuse	Aluminium
Vibrationsfest	bis 60 Grms
Halterung	Montagebügel
Linse	Polycarbonat
Zertifizierungen	CE, RoHS, IEC 62471

#### SPECIFICATIONS

LEDs	9 x 10W
Raw Lumens	8,281 lm
Effective Lumens	5,849 lm
Wattage	90W
Voltage	11-65V DC
Amperage	3.74A @24V DC, 7.48A@12V DC
Light Colour Temp	6,000 Kelvin
Dimensions	175 x 173 x 125 mm
Weight	4.4 kg
Housing Material	Aluminium
Vibration Rating	Up to 60 Grms
Bracket Type	Trunnion
Lens Material	Polycarbonate
Certifications	CE, RoHS, IEC 62471

#### SPEZIFIKATIONEN

LEDs	9 x 10W
Lichtstärke raw / rein	8,281 lm
Lichtstärke effektiv	5,849 lm
Leistung	90W
Eingangsspannung	11-65V DC
Stromaufnahme	3,74A @24V DC, 7.48A@12V DC
Farbtemperatur	6,000 Kelvin
Abmessungen	175 x 173 x 125 mm
Gewicht	4.4 kg
Gehäuse	Aluminium
Vibrationsfest	bis 60 Grms
Halterung	Montagebügel
Linse	Polycarbonat
Zertifizierungen	CE, RoHS, IEC 62471





# HAMMERHEADS SERIES LED WORK LIGHT

ARBEITSSCHEINWERFER



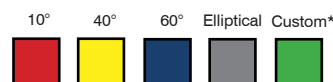
# HAMMERHEADS SERIES LED WORK LIGHT

ARBEITSSCHEINWERFER

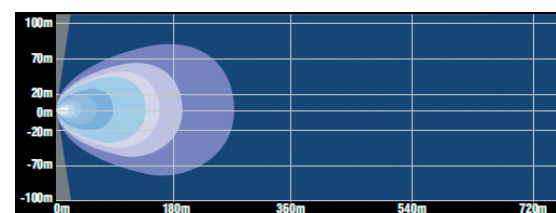
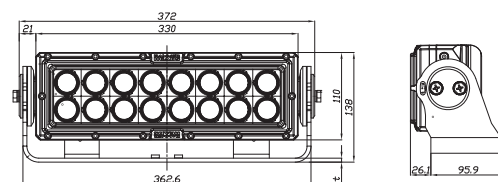
## HAMMERHEADS 16LEDs



ITEM #	BEAM
HHL101610	10° Narrow
HHL101640	40° Wide
HHL101660	60° Extra Wide
HHL10163060	Elliptical



\*Customise your own Beam pattern to suit your needs  
\*Individuell anpassbare Lichtverteilung

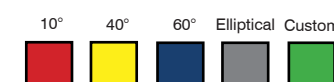


ITEM#: HHL101640 Shown

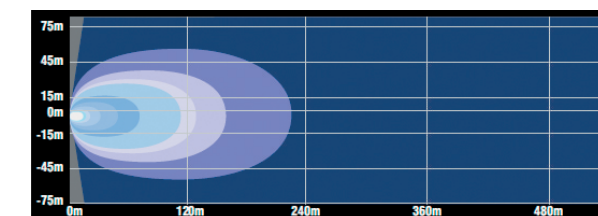
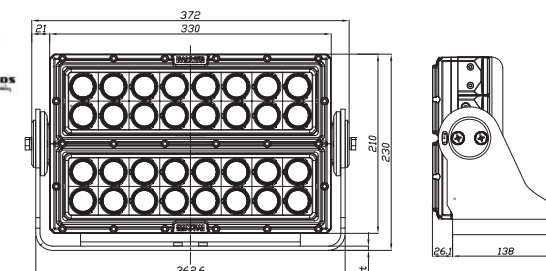
## HAMMERHEADS 32 LEDs



ITEM #	BEAM
HHL103210	10° Narrow
HHL103240	40° Wide
HHL103260	60° Extra Wide
HHL10323060	Elliptical



\*Customise your own Beam pattern to suit your needs  
\*Individuell anpassbare Lichtverteilung



ITEM#: HHL103260 Shown

### OUTSTANDING LIGHT OUTPUT. FULLY SUSPENDED SHOCK DAMPENING SYSTEM

Revolutionary Protrac® 360° Aiming System | Electronic Thermal | Soft Start Technology | Reverse Polarity Operation

#### SPECIFICATIONS

LEDs	16 x 10W
Raw Lumens	14,723 lm
Effective Lumens	10,053 lm
Wattage	160W
Voltage	11-65V DC
Amperage	6.19A @24V DC, 12.38A@12V DC
Light Colour Temp	6,000 Kelvin
Dimensions	383 x 138 x 122 mm
Weight	6 kg
Housing Material	Aluminium
Vibration Rating	Up to 60 Grms
Bracket Type	Trunnion
Lens Material	Polycarbonate
Certifications	CE, RoHS, IEC 62471, E-Mark

### HERAUSRANGENDE LICHT-AUSBEUTE DER LEDs. EINZIGARTIGES STOßDÄMPFUNGSSYSTEM

Einzigartiges Protac 360° Montagesystem | Elektronisches Temperatur Management | Soft Start Technologie | Schutz gegen Verpolung

#### SPEZIFIKATIONEN

LEDs	16 x 10W
Lichtstärke raw / rein	14,723 lm
Lichtstärke effektiv	10,053 lm
Leistung	160W
Eingangsspannung	11-65V DC
Stromaufnahme	6.19A @24V DC, 12.38A@12V DC
Farbtemperatur	6,000 Kelvin
Abmessungen	383 x 138 x 122 mm
Gewicht	6 kg
Gehäuse	Aluminium
Vibrationsfest	bis 60 Grms
Halterung	Montagebügel
Linse	Polycarbonat
Zertifizierungen	CE, RoHS, IEC 62471, E-Mark

### OUTSTANDING LIGHT OUTPUT. FULLY SUSPENDED SHOCK DAMPENING SYSTEM

Revolutionary Protrac® 360° Aiming System | Electronic Thermal | Soft Start Technology | Reverse Polarity Operation

#### SPECIFICATIONS

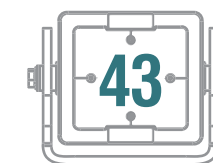
LEDs	32 x 10W
Raw Lumens	29,446 lm
Effective Lumens	19,458lm
Wattage	320W
Voltage	11-65V DC
Amperage	12.53A @24V DC, 25.06A@12V DC
Light Colour Temp	6,000 Kelvin
Dimensions	1386 x 230 x 164 mm
Weight	11 kg
Housing Material	Aluminium
Vibration Rating	Up to 60 Grms
Bracket Type	Trunnion
Lens Material	Polycarbonate
Certifications	CE, RoHS, IEC 62471

### HERAUSRANGENDE LICHT-AUSBEUTE DER LEDs. EINZIGARTIGES STOßDÄMPFUNGSSYSTEM

Einzigartiges Protac 360° Montagesystem | Elektronisches Temperatur Management | Soft Start Technologie | Schutz gegen Verpolung

#### SPEZIFIKATIONEN

LEDs	32 x 10W
Lichtstärke raw / rein	29,446 lm
Lichtstärke effektiv	19,458lm
Leistung	320W
Eingangsspannung	11-65V DC
Stromaufnahme	12.53A @24V DC, 25.06A@12V DC
Farbtemperatur	6,000 Kelvin
Abmessungen	1386 x 230 x 164 mm
Gewicht	11 kg
Gehäuse	Aluminium
Vibrationsfest	bis 60 Grms
Halterung	Montagebügel
Linse	Polycarbonat
Zertifizierungen	CE, RoHS, IEC 62471





# HAMMERHEADS SERIES LED WORK LIGHT

ARBEITSSCHEINWERFER

## Revolutionary Protrac® 360° Aiming System

Hammerheads can be adjusted before fitment using the plate and rotation angles on the revolutionary Protrac® bracket. A fit out library is also available to suit common mining equipment with known locations and angles for the optimum beam pattern.

## Electronic Thermal Management

In an extraordinary situation where the light is subjected to massive heat overload, a self protection protocol is engaged to reduce the light output, until such time as the heat overload retreats to normal parameters.

## Soft Start Technology

Low "in rush current" on start up reduces wear on associated components which is particularly important on machines where multiple lights are used. It avoids light misfires and eases load on existing wiring. This feature helps reduce costly downtime. Note: Soft start is not incorporated in 2 LED versions as in rush current is determined to be too small to benefit from this attribute.

## Reverse Polarity Operation

Hammerheads will operate even when the polarity to the light is reversed. This is an advantage when retro-fitting Hammerheads to equipment that has previously been fitted with different work lights. This reduces the installation times for the technicians on site, therefore further reducing costs. It also prevents accidental damage caused by incorrect installation.

## CISPR 25 - Class 3 Rating

The CISPR 25 - Class 3 rating ensures that Hammerheads do not introduce any RF noise into electronics/radios, enabling unrestricted critical communication.

## Einzigartiges Protrac 360° Montagesystem

Hammerheads können bereits vor der Montage mit Hilfe von Winkelangaben auf dem Protrac-Montagebügel entsprechend justiert werden. Für einige Bergbaumaschinen bieten wir Einbaupläne mit genauen Angaben über die Scheinwerfer und deren optimalen Ausrichtung, um die bestmögliche Ausleuchtung der Umgebung zu erzielen.

## Elektronisches Temperatur Management

Die integrierte Hitzekontrolle reguliert automatisch die Temperatur im Gehäuse, um die Lebensdauer der LEDs zu verlängern.

## Soft Start Technologie

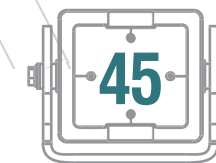
Die Soft Start Technologie ermöglicht bei Maschinen mit sehr vielen Scheinwerfern ein sanftes Einschalten der Beleuchtung, mit dem Ziel, die Spannungsspitzen zu reduzieren und somit das elektrische Netz der Maschine zu entlasten. Diese Eigenschaft hilft teure Ausfallzeiten zu reduzieren. Anmerkung: Die Soft Start Technologie ist bei den Scheinwerfern mit 2 LEDs nicht eingebaut, da sie bei der Scheinwerfergröße keinen nennenswerten Vorteil bringt.

## Schutz gegen Verpolung

Die Hammerheads Arbeitsscheinwerfer funktionieren auch, wenn beim Anschließen die + und - Pole vertauscht werden. Dies bringt Vorteile bei der Nachrüstung von Maschinen mit vorhandenem Kabelbaum und verhindert Schäden bei unsachgemäßer Installation.

## Elektromagnetische Verträglichkeit CISPR 25 - Class 3

CISPR 25 Class 3 Einstufung stellt sicher, dass Hammerheads Arbeitsscheinwerfer keine Störungen in der Elektronik oder im Funk verursachen und somit eine uneingeschränkte Kommunikation ermöglichen.



# ACCESSORIES SERIES LED WORK LIGHT

ARBEITSSCHEINWERFER

## PRO POD LIGHTS

AVAILABLE COLORS - VERFÜGBARE FARBEN



Where space is tight, the PRO POD is an ideal service light

### SPECIFICATIONS

Raw Lumens	140 lm
Wattage	2W
Voltage	9-32V DC
Amperage	0.09A @24V DC, 0.17A@12V DC
Dimensions	44.7 mm Diameter
Weight	0.09 kg

ITEM #	COLOR
XIL-PDW	White
XIL-PDA	Amber
XIL-PDB	Blue
XIL-PDG	Green
XIL-PDR	Red

Bei engen Platzverhältnissen ist der PRO POD bestens als Wartungsleuchte geeignet

### SPEZIFIKATIONEN

Lichtstärke raw / rein	140 lm
Leistung	2W
Eingangsspannung	9-32V DC
Stromaufnahme	0.09A @24V DC, 0.17A@12V DC
Abmessungen	44.7 mm Durchmesser
Gewicht	0.09 kg

## TUBE CLAMP MOUNTS

MIRROR BRACKET ATTACHMENT  
Universal holder for mounting on tubes/pipes (diameter: 19-89 mm)

ITEM #	SIZE
XIL-C075	19 mm
XIL-C100	25 mm
XIL-C125	32 mm
XIL-C150	38 mm
XIL-C175	45 mm

SPIEGELSTANGENBEFESTIGUNG  
Universalhalter zur Montage an Rohren (Durchmesser: 19 – 89 mm).

ITEM #	SIZE
XIL-C200	51 mm
XIL-C225	57 mm
XIL-C250	63 mm
XIL-C300	89 mm

## DURA FLUSH MOUNT

PROFESSIONAL MOUNTING SOLUTION  
Flush Mounting Bracket

ITEM #	INCLUDES
DURA-M460FLUSH	Bracket, DURA MINI FLUSH LIGHT
DURA-460FLUSH	Bracket, DURA 4 FLUSH LIGHT
DURA-660FLUSH	Bracket, DURA 6 FLUSH LIGHT

PROFESSIONELLE MONTAGE LÖSUNG  
Unterputz-Halterung

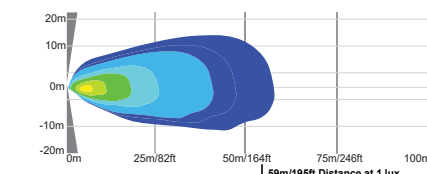
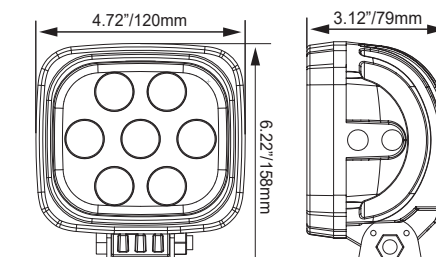
# ACCESSORIES SERIES LED WORK LIGHT

ARBEITSSCHEINWERFER

## COMBINATION CAMERA LIGHT



ITEM #	BEAM
VEL-4460CA72SS	60° Extra Wide
VEL-CAMMON7KIT	60° Extra Wide
VEL-4460CA72SS.IR850	60° Infrared
VEL-M7 (7" Monitor)	---



ITEM#: VEL-4460CA72SS Shown

ILLUMINATES AREA WHILE SIMULTANEOUSLY PROVIDING LIVE VIDEO FEED  
Kit available with 7" monitor (VEL-COMMON7KIT) | Glare blocking shield | Infrared model available

BELEUCHTET DEN BEREICH UND BIETET GLEICHZEITIG LIVE-VIDEO-FEED  
Kit mit 7 "Monitor (VEL-COMMON7KIT) erhältlich | Blendschutzschild | Infrarot Modell verfügbar

### SPECIFICATIONS

LEDs	6 x 5W
Raw Lumens	3,168 lm
Effective Lumens	2,590 lm
Wattage	30W
Voltage	12V DC
Amperage	1.25A @24V DC, 2.5A@12V DC
Light Colour Temp	6,000 Kelvin
Dimensions	120 x 158 x 79 mm
Weight	1.1 kg
Housing Material	Aluminium
Vibration Rating	15.6 Grms
Bracket Type	Single Bolt
Lens Material	Polycarbonate
Certifications	CE, RoHS, IEC 62471

### SPEZIFIKATIONEN

LEDs	6 x 5W
Lichtstärke raw / rein	3,168 lm
Lichtstärke effektiv	2,590 lm
Leistung	30W
Eingangsspannung	12V DC
Stromaufnahme	1.25A @24V DC, 2.5A@12V DC
Farbtemperatur	6,000 Kelvin
Abmessungen	120 x 158 x 79 mm
Gewicht	1.1 kg
Gehäuse	Aluminium
Vibrationsfest	15.6 Grms
Halterung	Bolzenhalterung
Linse	Polycarbonat
Zertifizierungen	CE, RoHS, IEC 62471







**VISION X EUROPE**

188/5 Rue du Cerf

1332 Genval

Belgium

P: +32 2 652 21 52

**VISION X HEADQUARTERS**

1601 Boundary Blvd

Auburn WA, 98001

United States of America

P: 253-218-2900

**VISION X FACTORY**

23-7 Dongtansandan

9-gil Dongtan-myeon Hwaseong-si

Gyeonggi-do 18487, Korea

P: 82-32-515-4814

